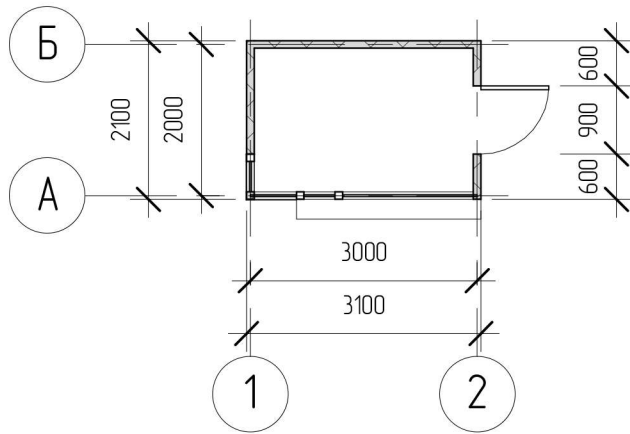


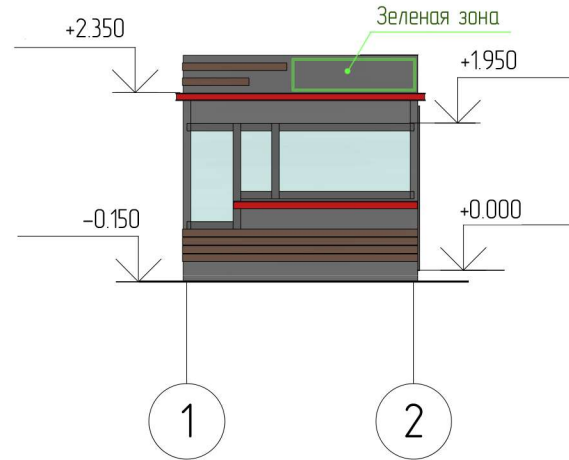
Типовые архитектурные решения нестационарных торговых объектов

Вариант 1

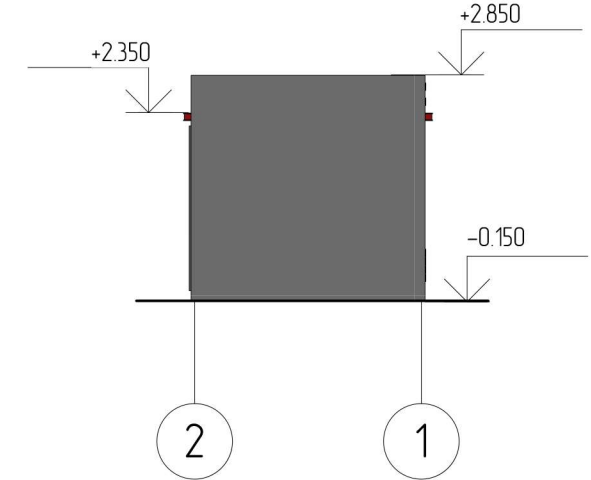
План на отметке 0.000



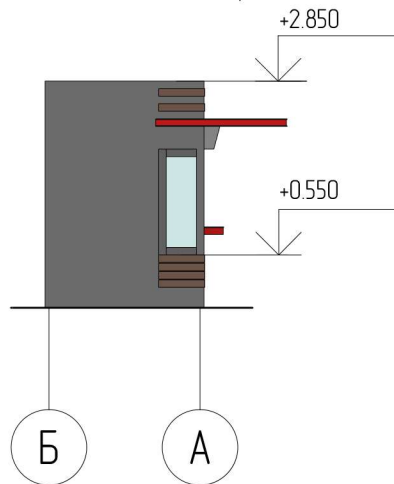
Фасад в осях 1-2 М 1:100



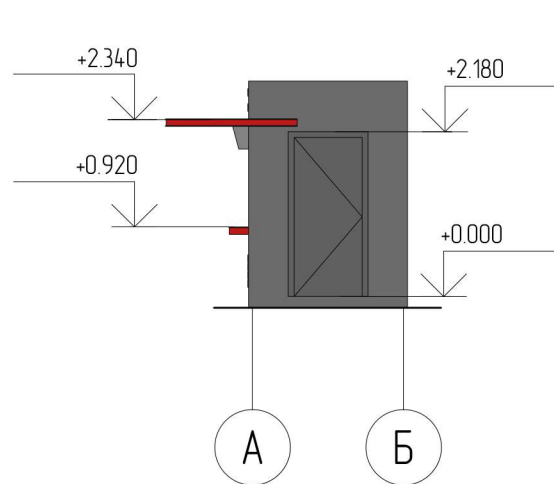
Фасад в осях 2-1 М 1/100



Фасад в осях Б-А М 1/100



Фасад в осях А-Б М 1/100



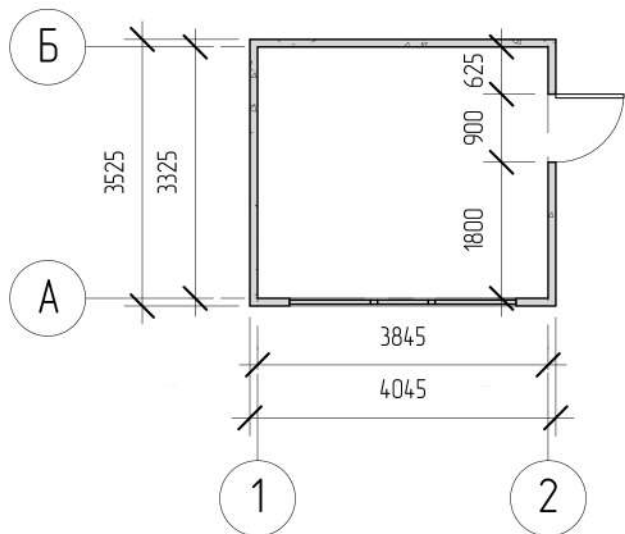
Условные обозначения

- Алюминиевая композитная панель RAL 7016
- Алюминиевая композитная панель Walnut G3501/Фасадная доска планкен

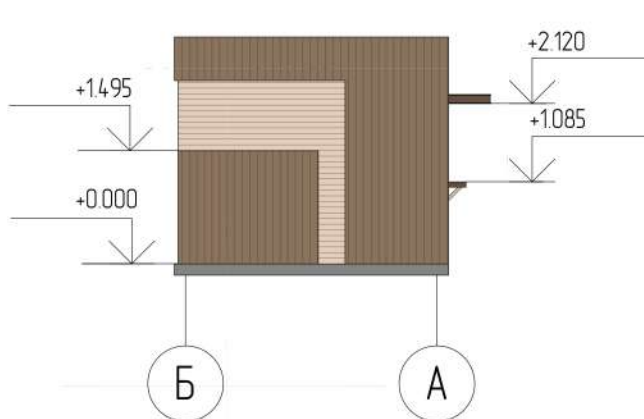
Размеры определяются индивидуально
Зеленая зона определяется в соответствии
с утвержденными документами

Вариант 2

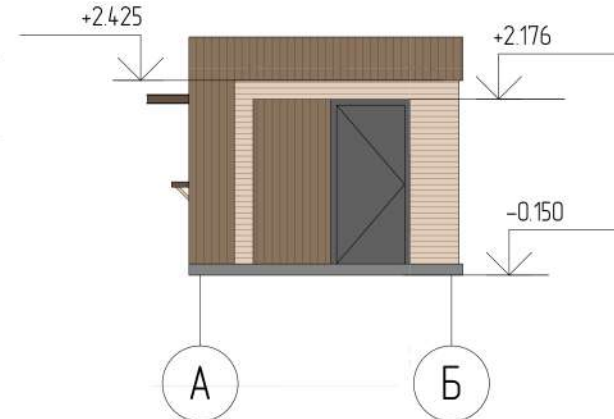
План на отметке 0.000 М 1:100



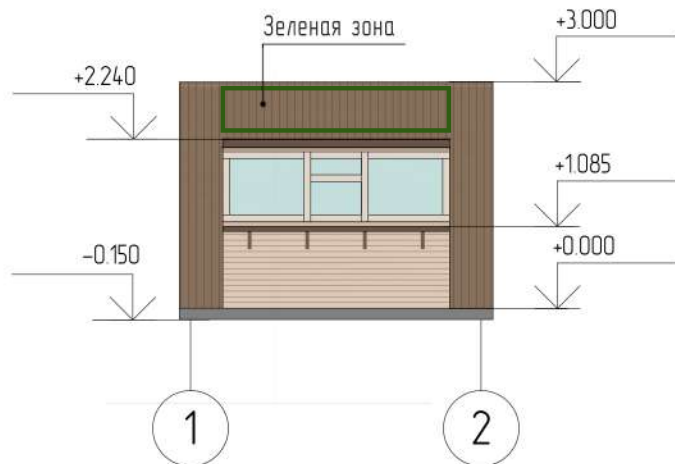
Фасад в осях Б-А М 1:100



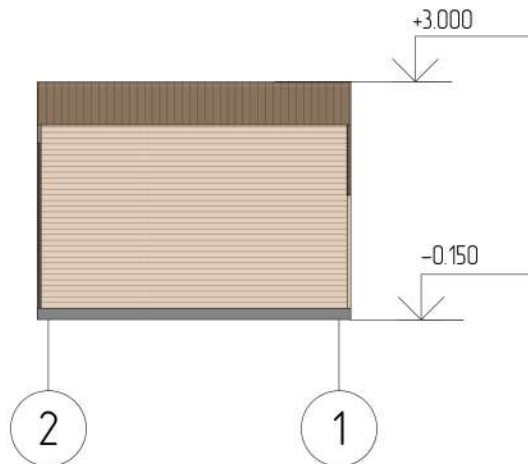
Фасад в осях А-Б М 1:100



Фасад в осях 2-1 М 1:100



Фасад в осях 1-2 М 1:100



Размеры определяются индивидуально

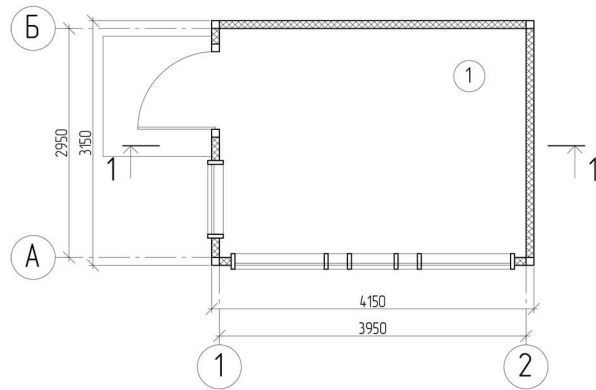
Зеленая зона определяется в соответствии с утвержденными документами

Условные обозначения

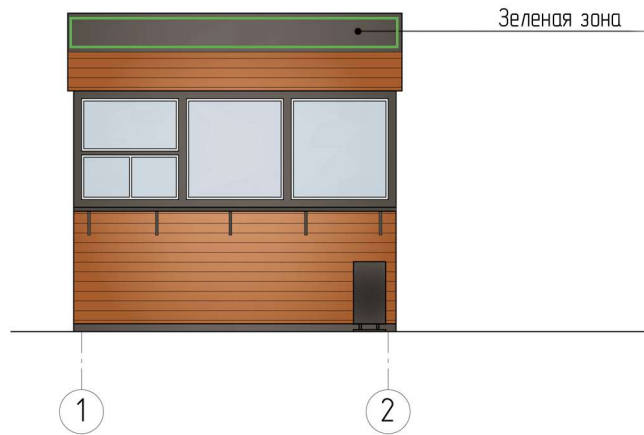
-  Металлическая фасадная панель «Натуральное дерево», RAL 8024
-  Металлическая фасадная панель «Натуральное дерево», RAL 1015

Вариант 3

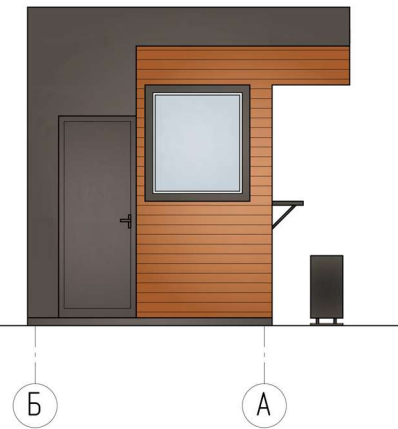
План на отметке 0.000 M1:100



Фасад в осях 1-2 M1:100





Фасад в осях Б-А M1:100



Фасад в осях 2-1 M1:100



Условные обозначения

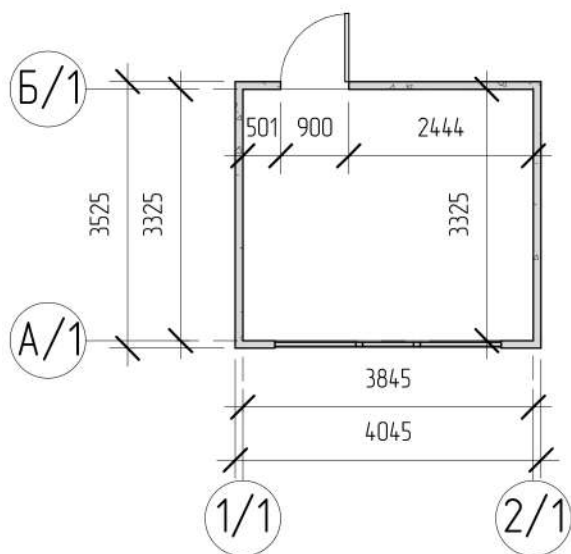
-  Аллюминевая композитная панель, RAL 7016
-  Доска импрегнированная сосна, RAL 8023
90 мм x 14 мм

Размеры определяются индивидуально

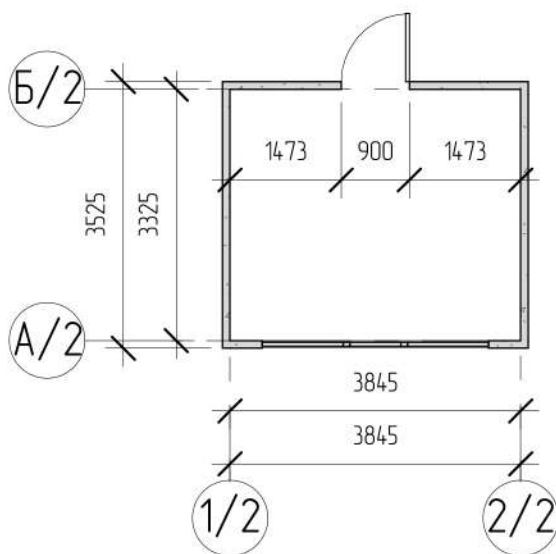
Зеленая зона определяется в соответствии с утвержденными документами

Вариант 4

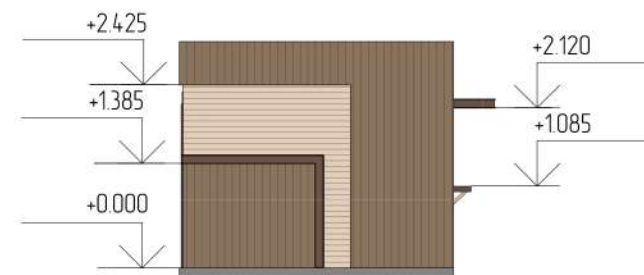
План блока 1 на отметке 0.000 М 1:100



План блока 2 на отметке 0.000 М 1:100



Фасад в осях А/1-Б/1 М 1:100



Фасад дворовой М 1:100



Фасад главный М 1:100



Размеры определяются индивидуально

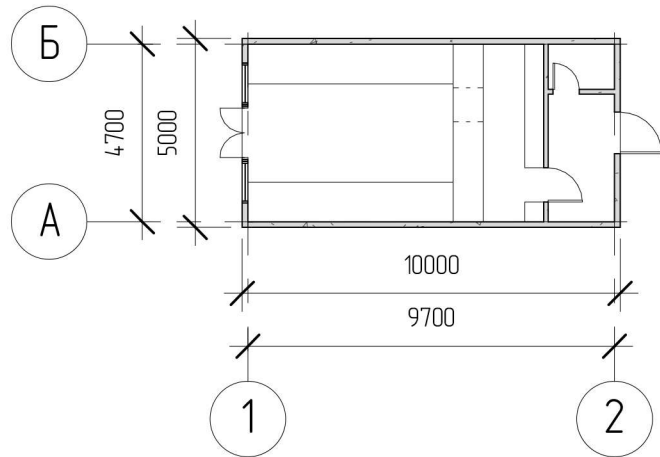
Зеленая зона определяется в соответствии с утвержденными документами

Условные обозначения

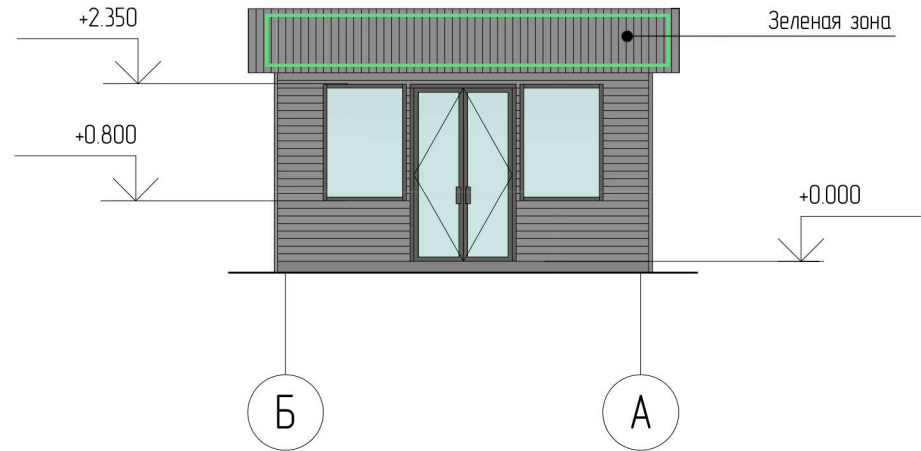
-  Металлическая фасадная панель «Натуральное дерево», RAL 8024
-  Металлическая фасадная панель «Натуральное дерево», RAL 1015

Вариант 5

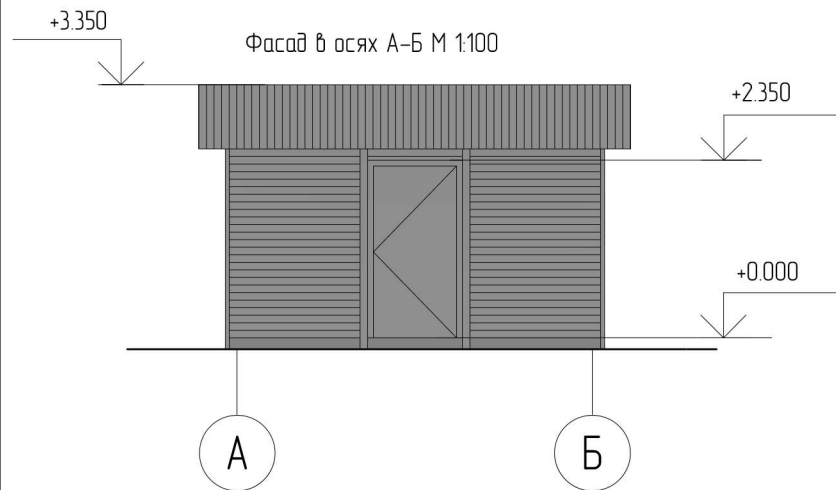
План на отметке 0.000 М 1:200



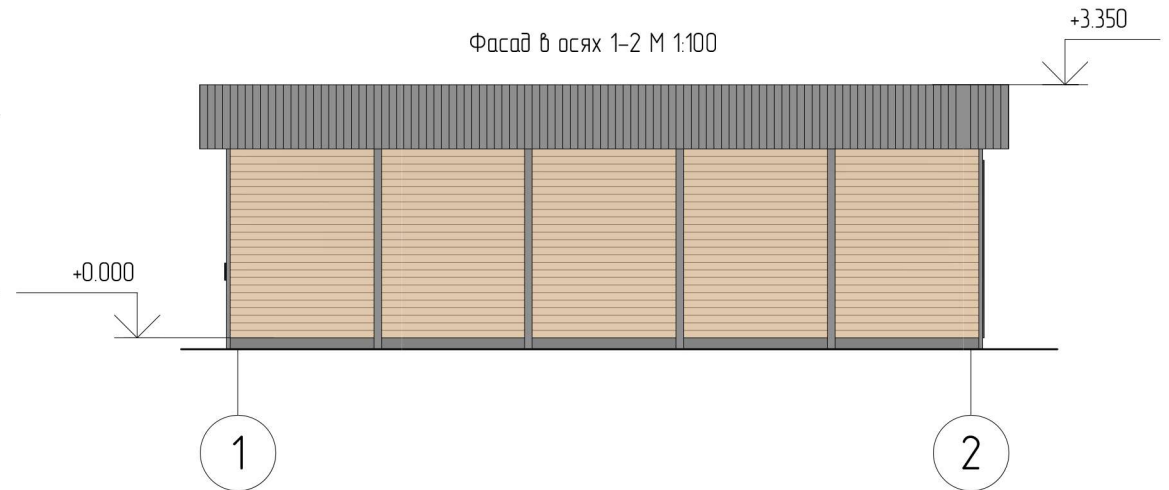
Фасад в осях Б-А М 1:100



Фасад в осях А-Б М 1:100





Фасад в осях 1-2 М 1:100



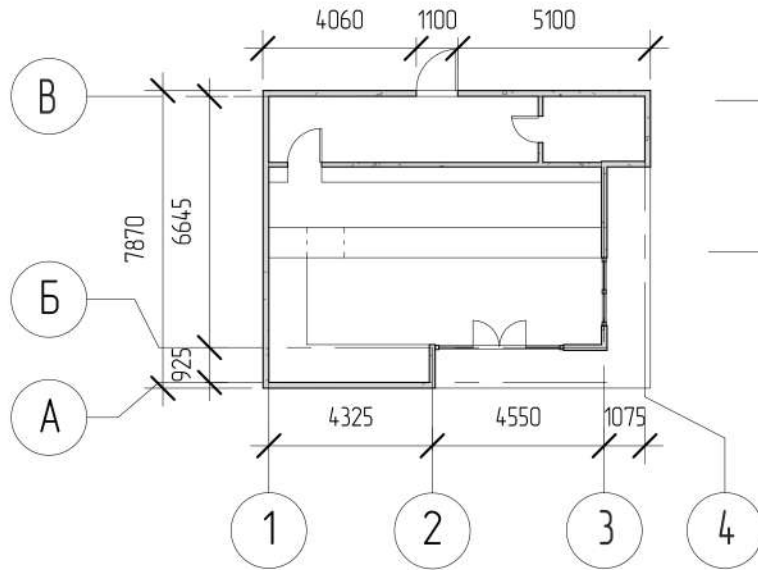
Размеры определяются индивидуально
Зеленая зона определяется в соответствии
с утвержденными документами

Условные обозначения

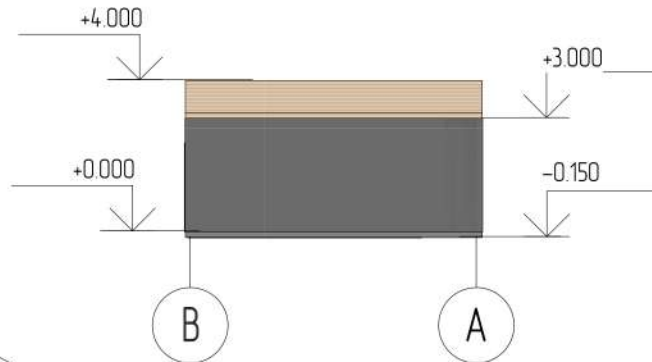
-  Вагонка класса «А» (Лиственница) с деревозащитным покрытием, цвет – бесцветный
-  Вагонка класса «А» (Лиственница) с деревозащитным покрытием, цвет – серый

Вариант 6

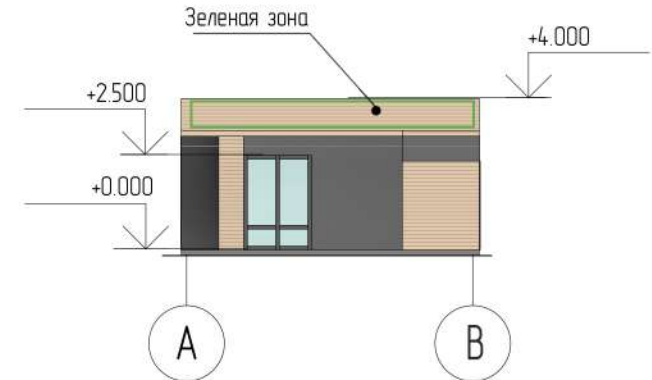
План на отметке 0.000 М 1:200



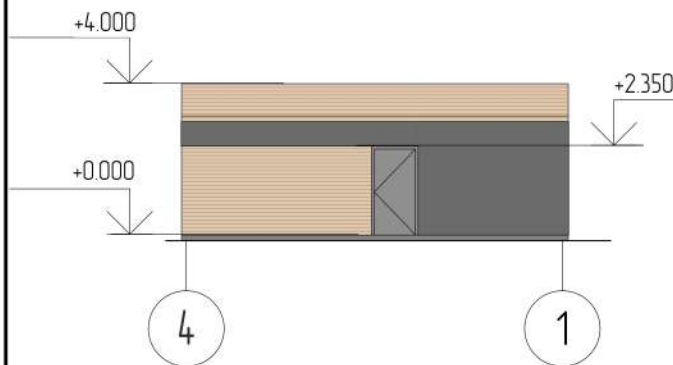
Фасад в осях В-А М 1:200



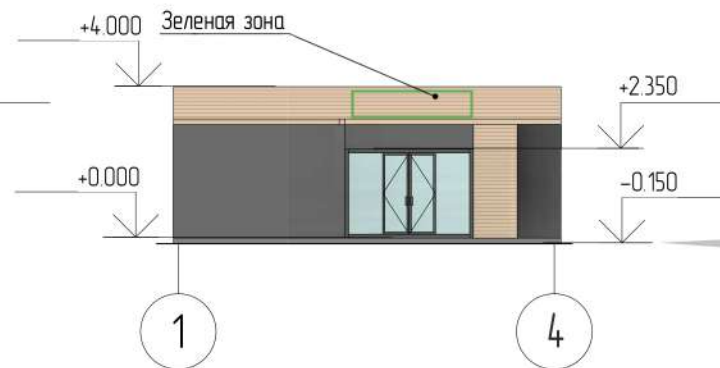
Фасад в осях А-В М 1:200



Фасад в осях 4-1 М 1:200



Фасад в осях 1-4 М 1:200



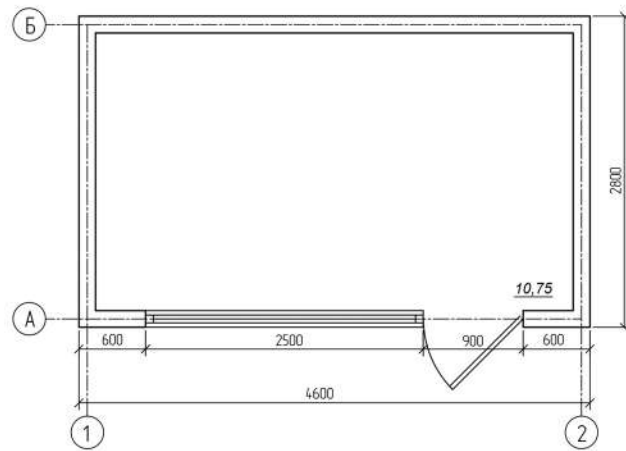
Размеры определяются индивидуально
Зеленая зона определяется в соответствии
с утвержденными документами

Условные обозначения

- Вагонка класса «А» (Лиственница) с деревозащитным покрытием, цвет - бесцветный
- Алюминиевая композитная панель, RAL 7016

Вариант 7

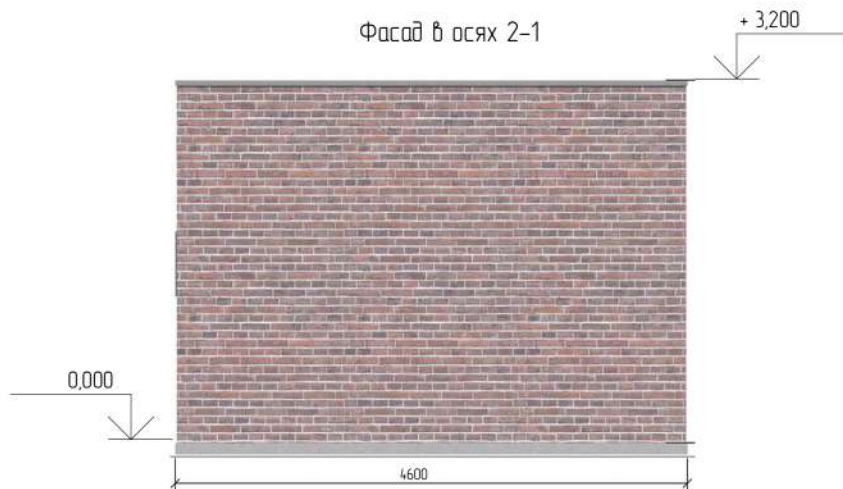
План на отметке 0,000



Фасад в осях 1-2



Фасад в осях 2-1



Условные обозначения

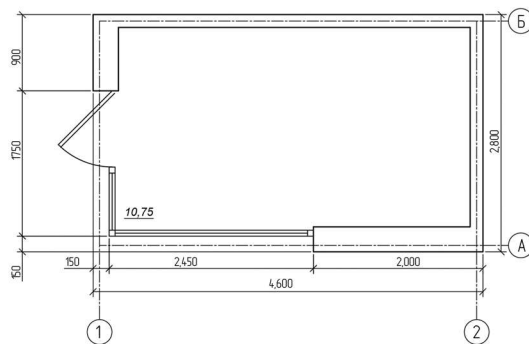
 Фасадные панели BERG, RAL 3012/«Вишневый»

Размеры определяются индивидуально
Зеленая зона определяется в соответствии
с утвержденными документами

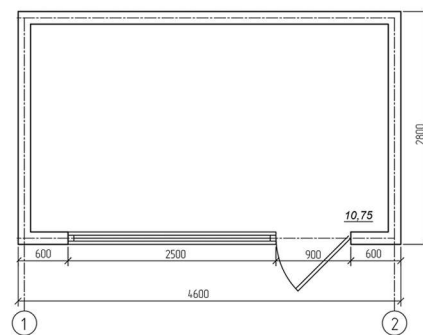
Вариант 8



План объекта А на отметке 0,000



План объекта Б на отметке 0,000



Условные обозначения



Фасадные панели BERG, RAL 3012/«Вишневый»

Размеры определяются индивидуально
Зеленая зона определяется в соответствии
с утвержденными документами