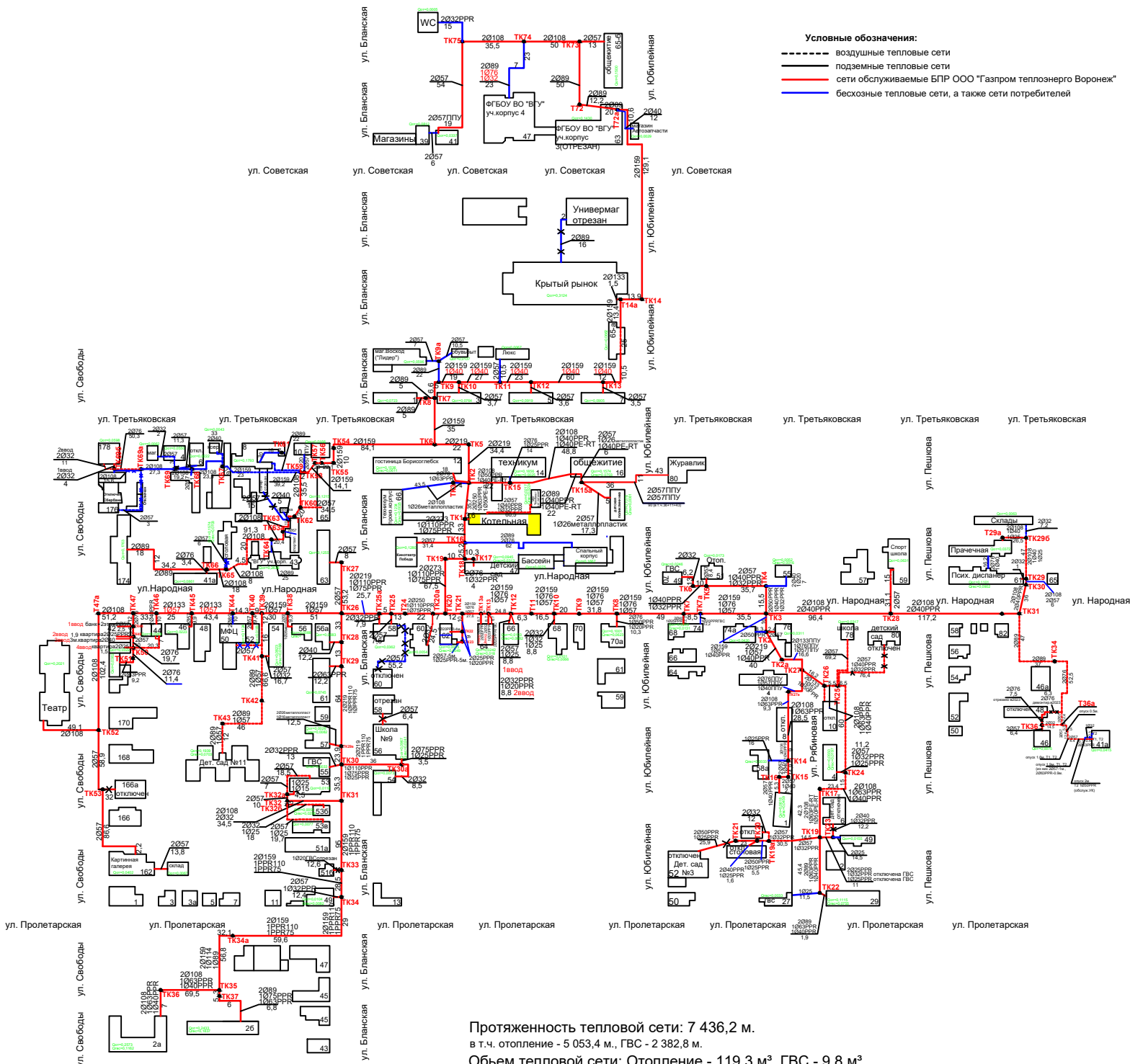


"Утверждаю"
 Заместитель начальника Борисоглебского
 производственного района
 ООО "Газпром теплоэнерго Воронеж"
 Кукалёв Д.Е.
 "___" _____ 20__ г.

Схема тепловой сети от котельной № 1 ул. Третьяковская, 14-а

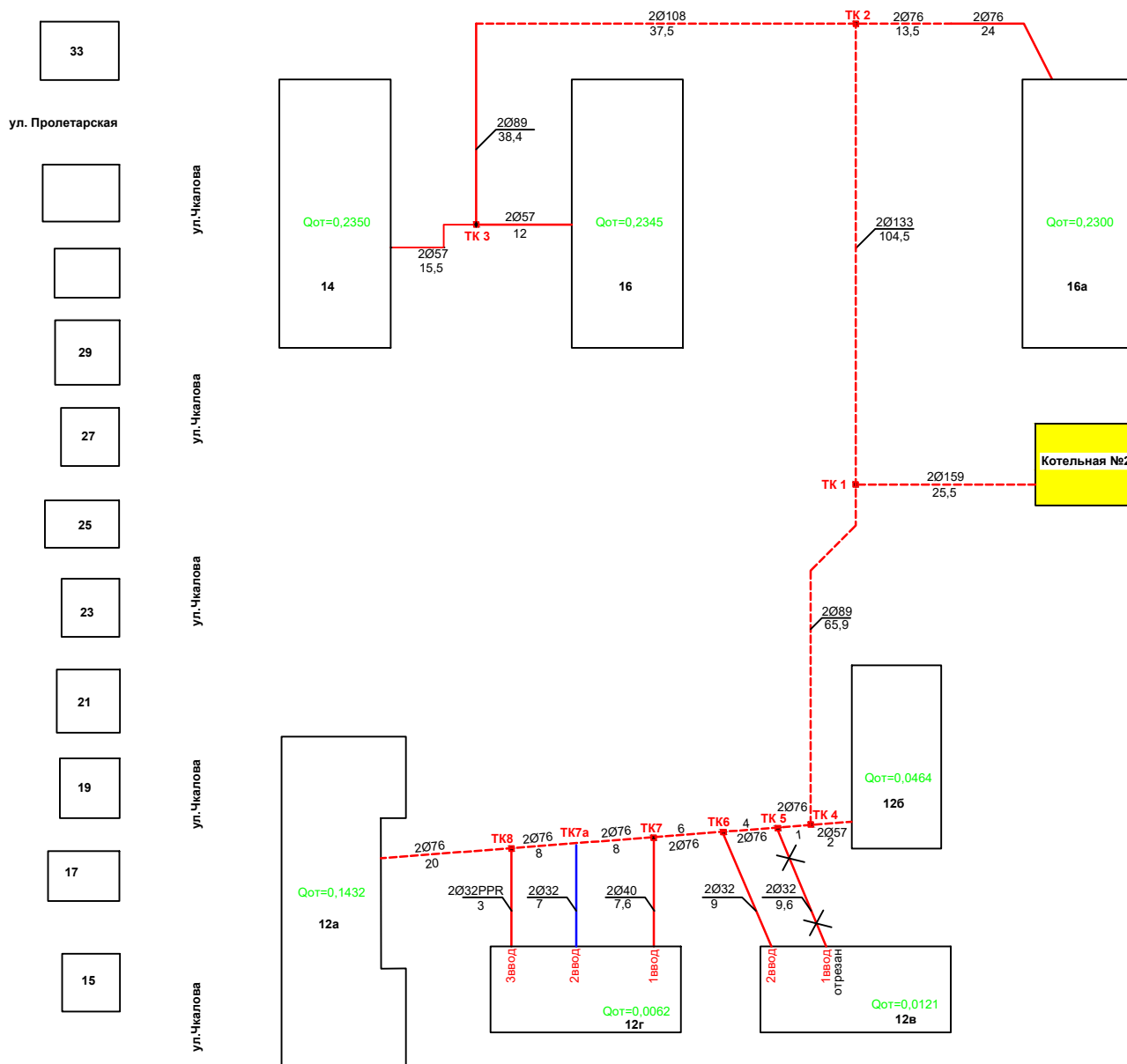


Протяженность тепловой сети: 7 436,2 м.
 в т.ч. отопление - 5 053,4 м., ГВС - 2 382,8 м.
 Объем тепловой сети: Отопление - 119,3 м³, ГВС - 9,8 м³.

Исп. Старцев С.Н.
Тел. 6-15-08

Утверждаю
 Заместитель начальника Борисоглебского
 производственного района
 ООО "Газпром теплоэнерго Воронеж"
 _____ Кукалёв Д.Е.
 " ____ " _____ 20__ г.

Схема тепловой сети котельной № 2 ул.Чкалова, 16-б



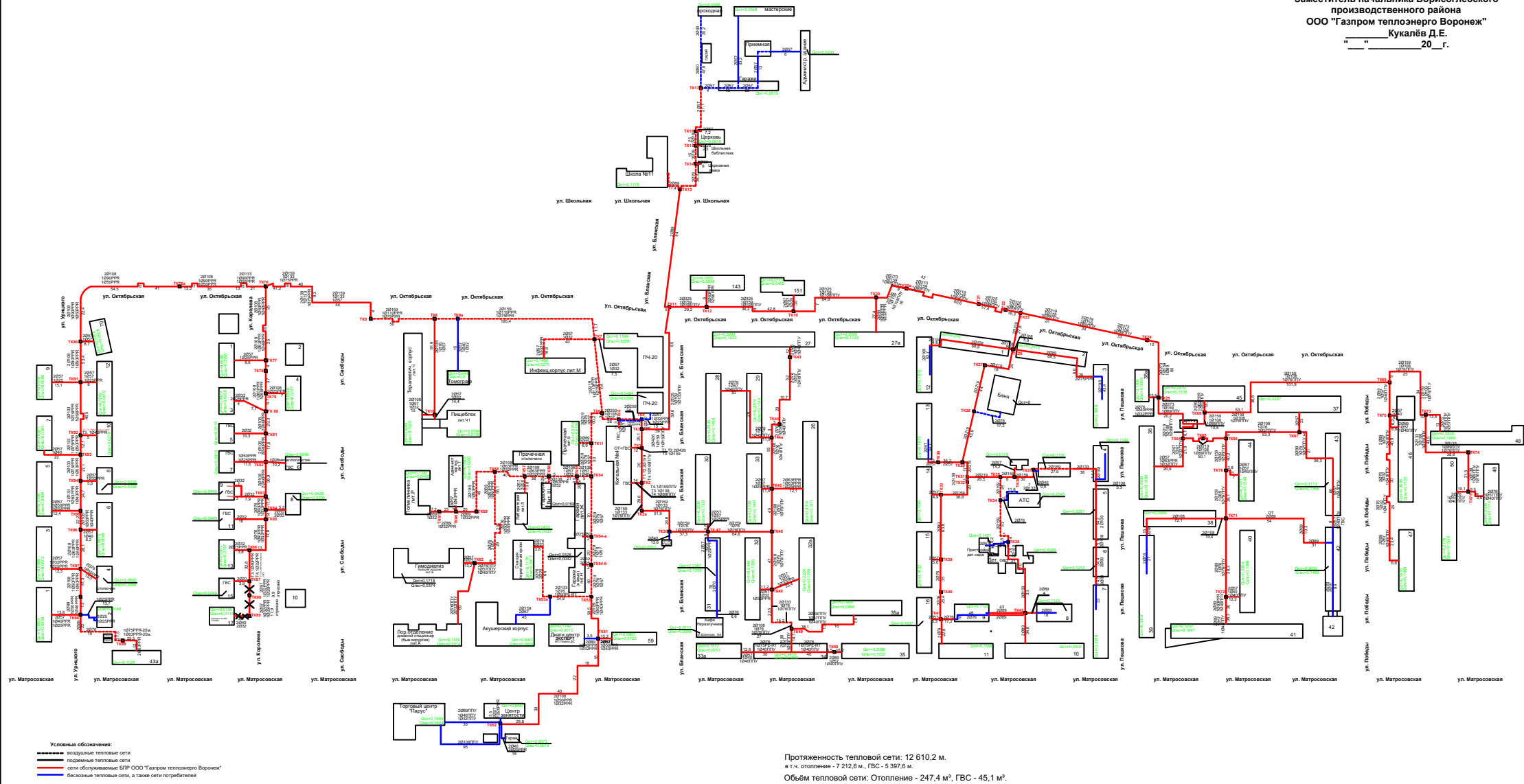
Условные обозначения:
 - - - - - воздушные тепловые сети
 _____ подземные тепловые сети
 _____ сети обслуживаемые БПР ООО "Газпром теплоэнерго Воронеж"
 _____ бесхозные тепловые сети, а также сети потребителей

Протяженность тепловой сети: 405.4 м.
 в т.ч. отопление - 405.4 м.
 Объём тепловой сети: Отопление - 5,9 м³.

Исл. Старцев С.Н.
 Тел. 6-15-08

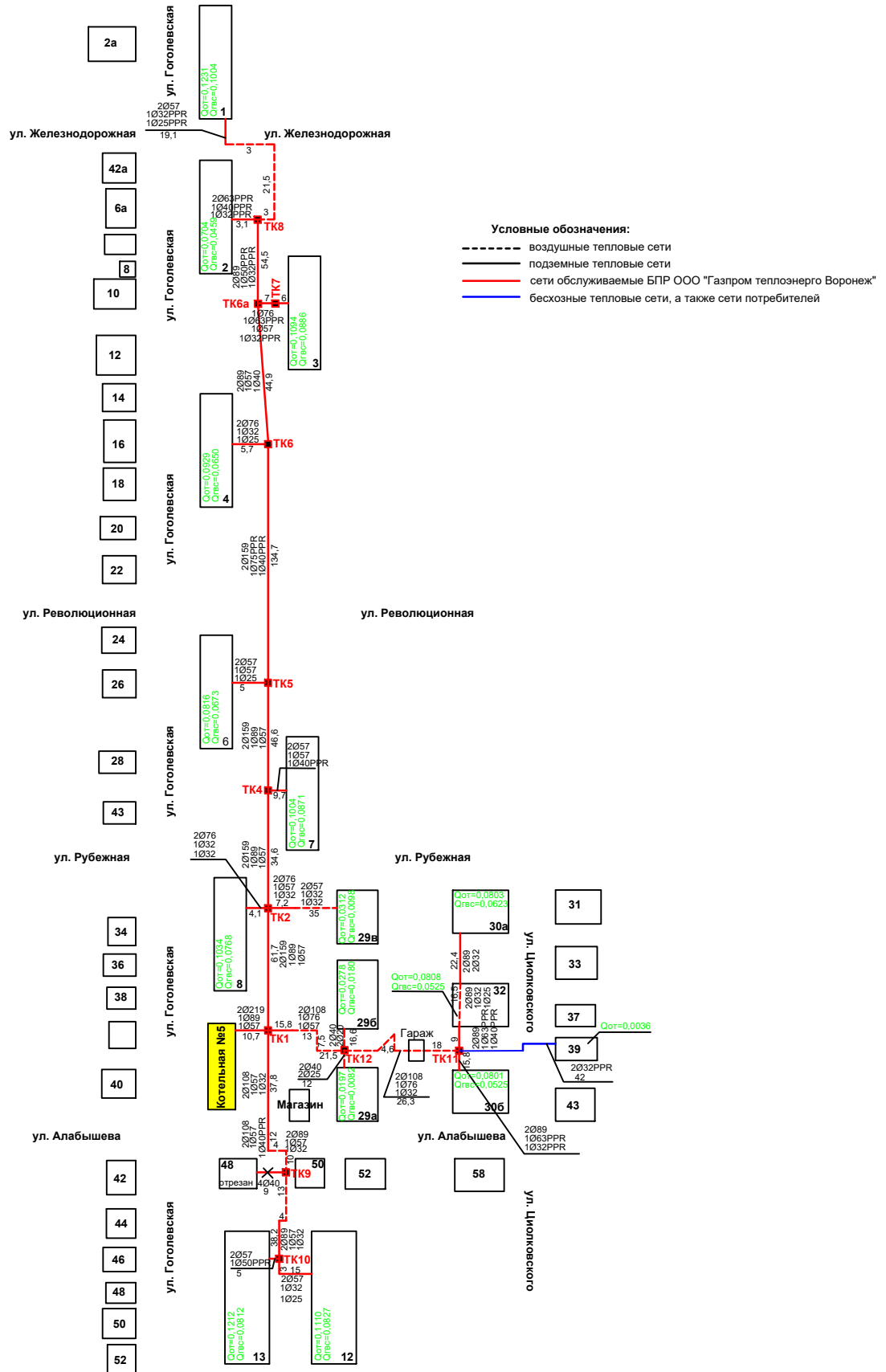
Схема тепловых сетей от котельной № 4 по ул. Бланская, 109-б

Утверждаю
Заместитель начальника Борисоглебского
производственного района
ООО "Газпром теплоснабжение Воронеж"
Кукалев Д.Е.
" 20 г.



Протяженность тепловой сети: 12 610,2 м.
в т.ч. отопление - 7 212,6 м., ГВС - 5 397,6 м.
Объем тепловой сети: Отопление - 247,4 м³, ГВС - 45,1 м³.

Схема тепловой сети от котельной № 5 ул. Гоголевская, 14-б

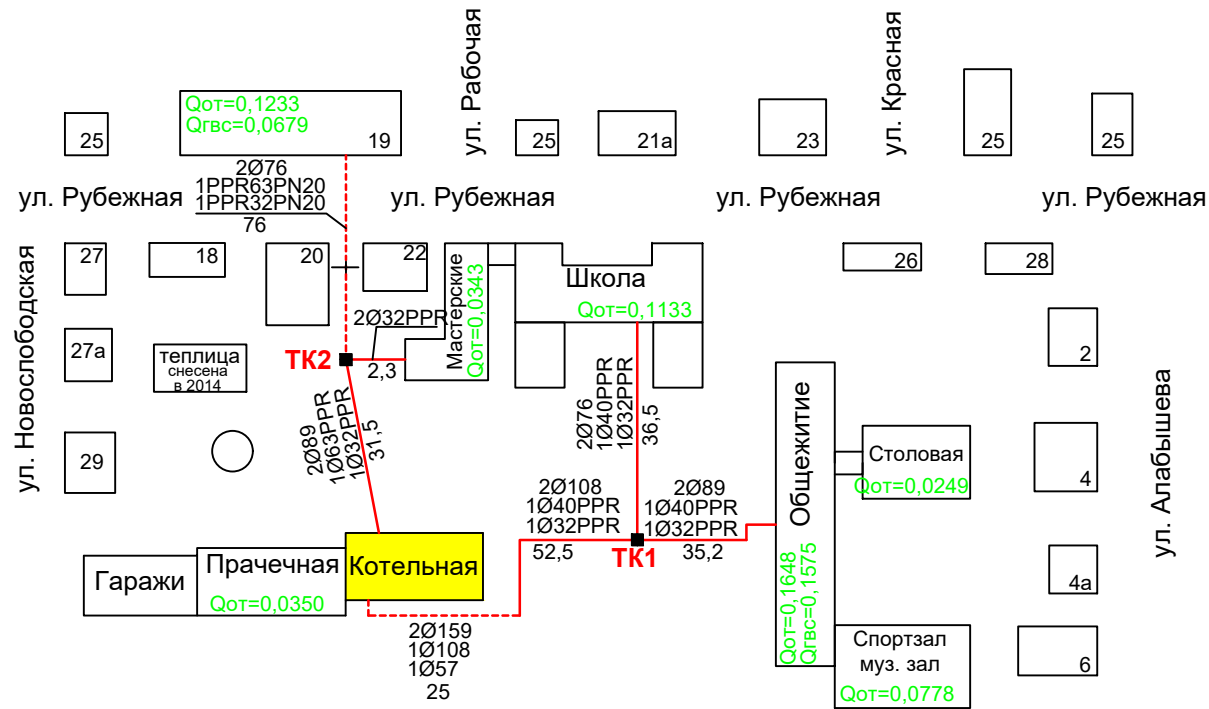


Протяженность тепловой сети: 1 713,7 м.
 в т.ч. отопление - 858,1 м., ГВС - 855,6 м.

Объём тепловых сетей: Отопление - 16,1 м³, ГВС - 3,2 м³.

Утверждаю
 Заместитель начальника Борисоглебского
 производственного района
 ООО "Газпром теплоэнерго Воронеж"
 _____ Кукалёв Д.Е.
 " ____ " _____ 20__ г.

Схема тепловых сетей котельной № 6 ул. Рубежная, 24-б



Условные обозначения:

- воздушные тепловые сети
- подземные тепловые сети
- сети обслуживаемые БПР ООО "Газпром теплоэнерго Воронеж"
- бесхозные тепловые сети, а также сети потребителей

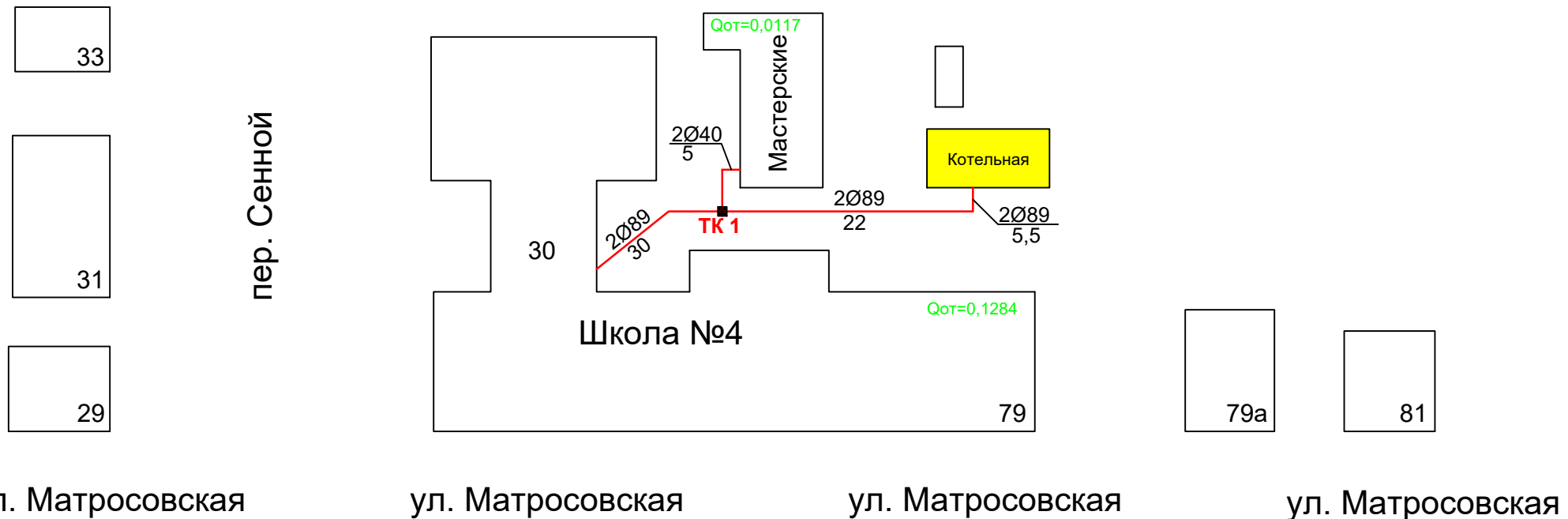
Протяженность тепловой сети: 515,7 м.

в т.ч. отопление - 259 м., ГВС - 256,7 м.

Объём тепловой сети: Отопление - 3,2 м³., ГВС - 0,8 м³.

Утверждаю
 Заместитель начальника Борисоглебского
 производственного района
 ООО "Газпром теплоэнерго Воронеж"
 _____ Кукаёв Д.Е.
 " ____ " _____ 20__ г.

Схема тепловых сетей котельной № 10 ул.Матросовская, 79-а



Условные обозначения:

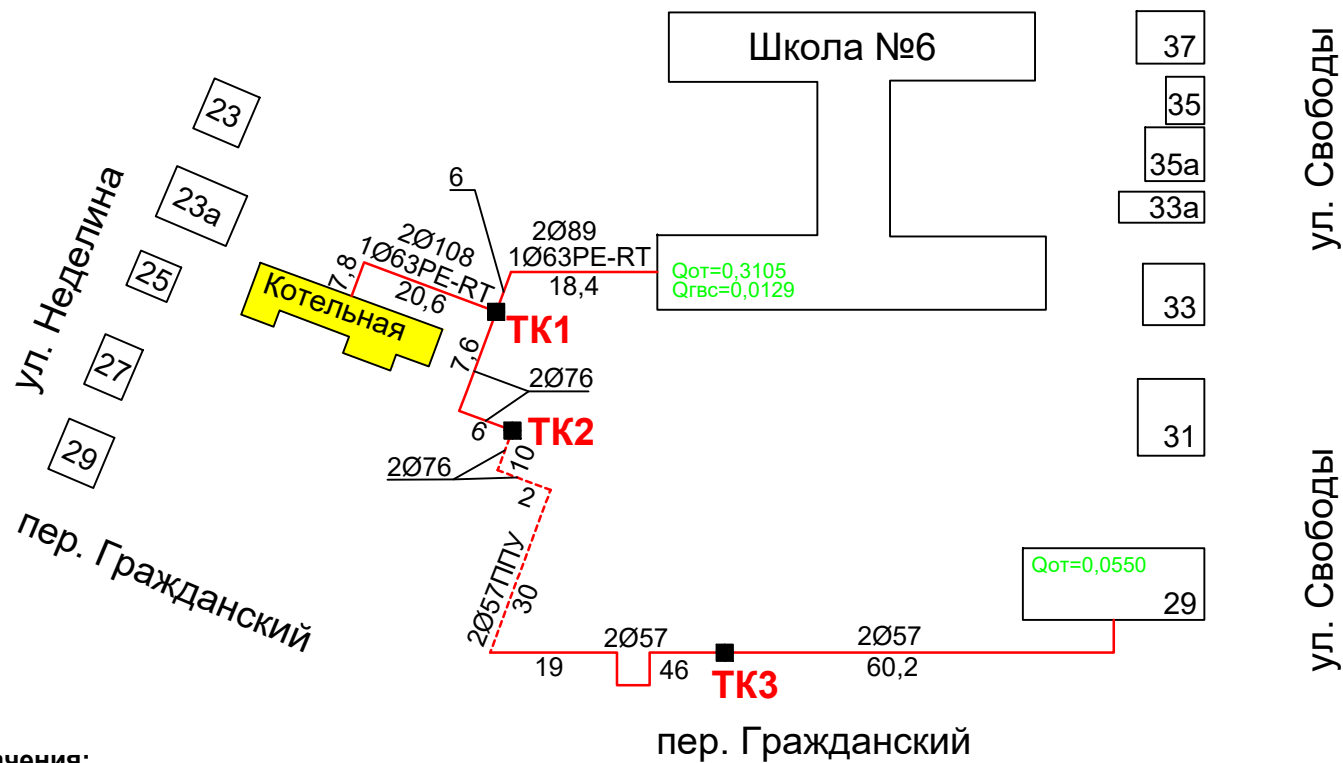
- воздушные тепловые сети
- подземные тепловые сети
- сети обслуживаемые БПР ООО "Газпром теплоэнерго Воронеж"
- бесхозные тепловые сети, а также сети потребителей

Протяженность тепловой сети: 62,5 м.
 в т.ч. отопление - 62,5 м.

Объем тепловой сети: Отопление - 0,6 м³.

Утверждаю
 Заместитель начальника Борисоглебского
 производственного района
 ООО "Газпром теплоэнерго Воронеж"
 _____ Кукалёв Д.Е.
 "___" _____ 20__ г.

Схема тепловой сети котельной № 14 пер. Гражданский, 24-д.



Условные обозначения:

- воздушные тепловые сети
- подземные тепловые сети
- сети обслуживаемые БПР ООО "Газпром теплоэнерго Воронеж"
- бесхозные тепловые сети, а также сети потребителей

Протяженность тепловой сети: 260 м.

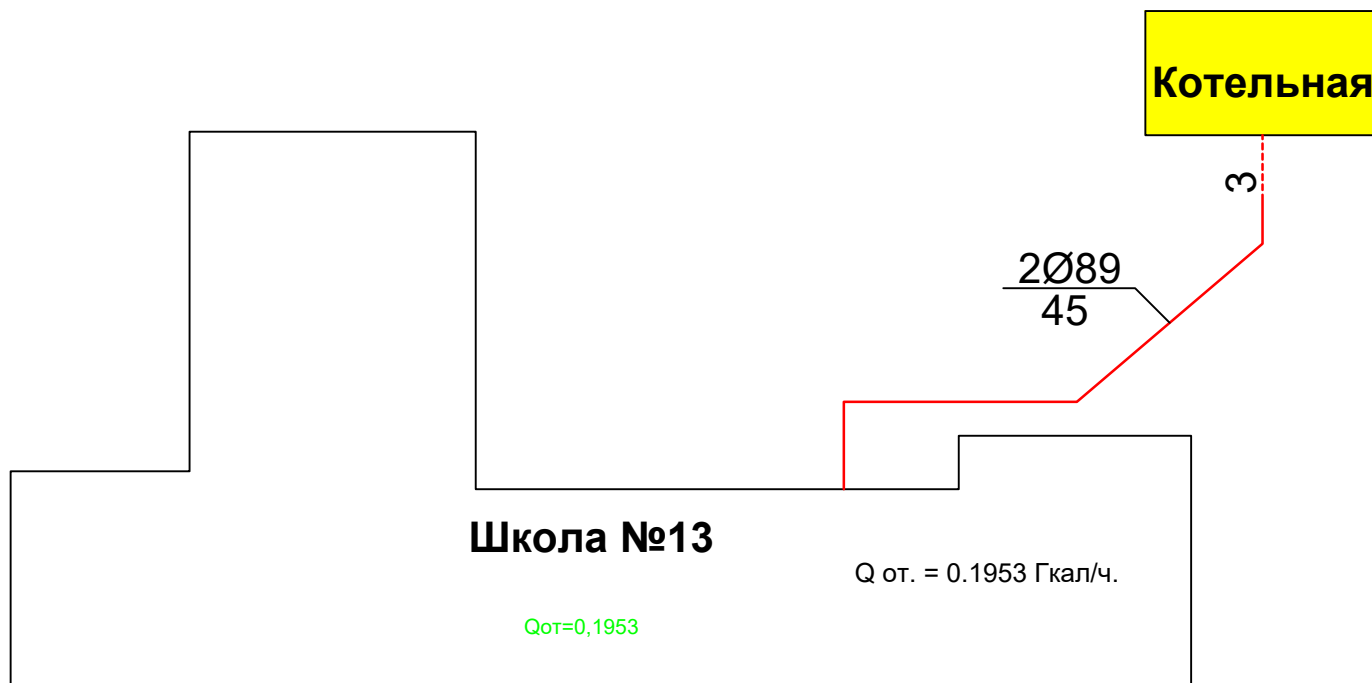
в т.ч. отопление - 233,6 м., ГВС - 26,4 м.

Объём тепловых сетей: Отопление - 1,5 м³.,

ГВС - 0,1 м³.

Утверждаю
Заместитель начальника Борисоглебского
производственного района
ООО "Газпром теплоэнерго Воронеж"
Кукалёв Д.Е.
" " 20 ____ г.

Схема тепловой сети котельной № 15 пер. Куйбышева, 3.



Условные обозначения:

- - - - - воздушные тепловые сети
- подземные тепловые сети
- (красная линия) сети обслуживаемые БПР ООО "Газпром теплоэнерго Воронеж"
- (синяя линия) бесхозные тепловые сети, а также сети потребителей

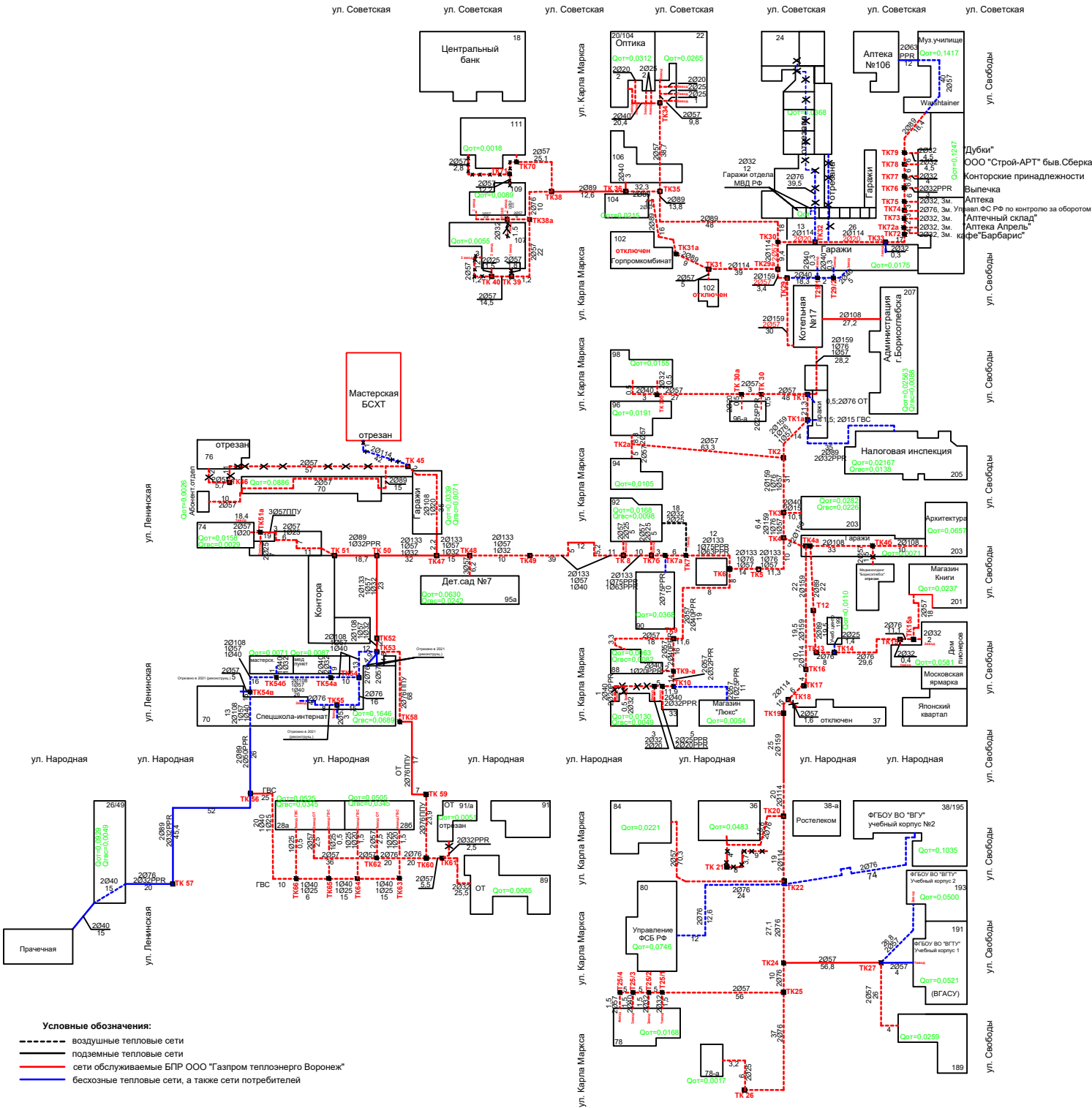
Протяженность тепловой сети: 48 м.

в т.ч. отопление - 48 м.

Объем тепловой сети: Отопление - $0,5 \text{ м}^3$.

Утверждаю
 Заместитель начальника Борисоглебского
 производственного района
 ООО "Газпром теплоэнерго Воронеж"
 Кукалёв Д.Е.
 "_____" 20__ г.

Схема тепловой сети от котельной № 17 по ул. Свободы, 207-а

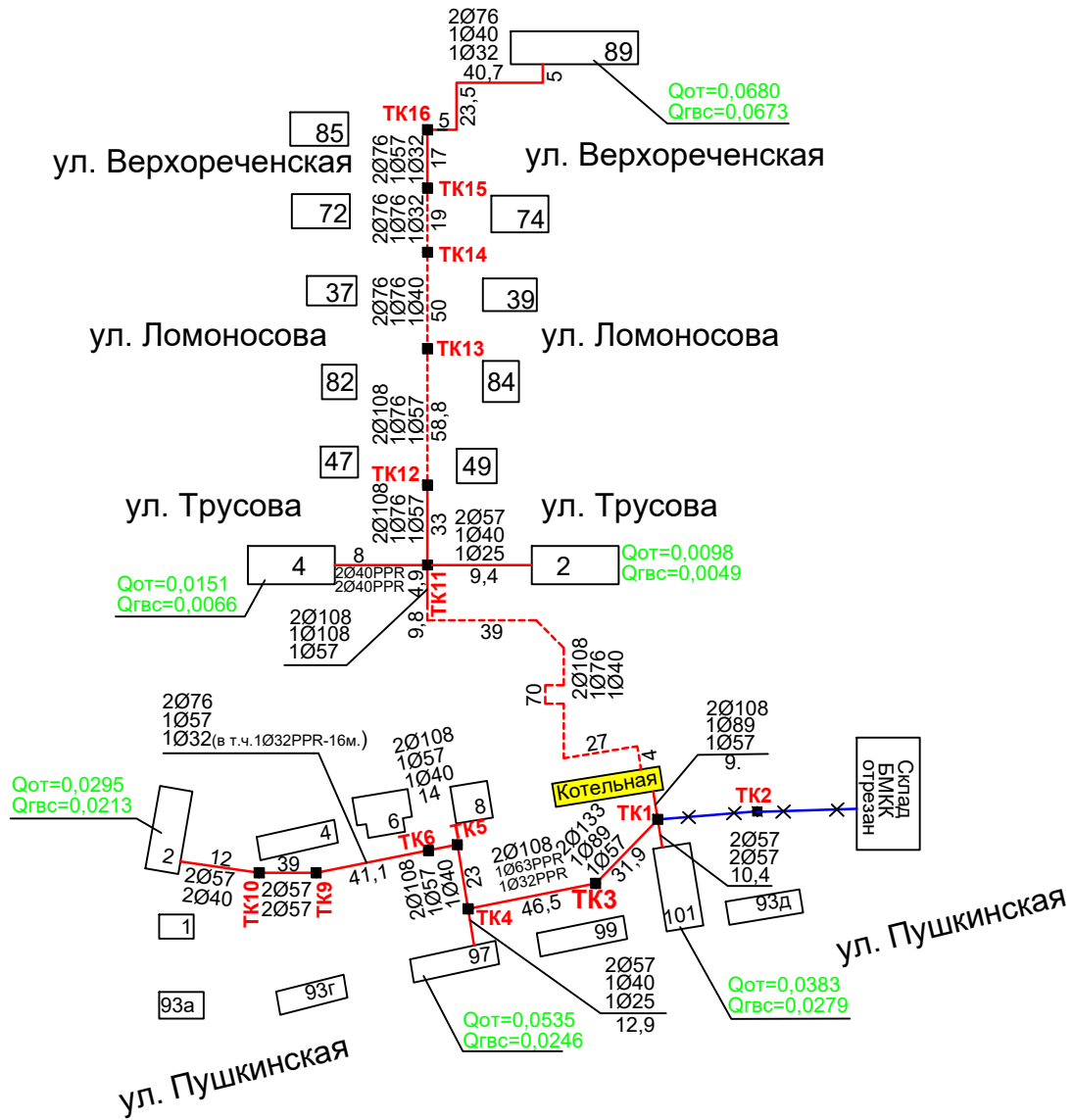


Условные обозначения:
 - - - - - воздушные тепловые сети
 ————— подземные тепловые сети
 ————— сети обслуживаемые БПР ООО "Газпром теплоэнерго Воронеж"
 ————— бесхозные тепловые сети, а также сети потребителей

Протяженность тепловой сети: 2 942,2 м.
 в т.ч. отопление - 2 320,4 м., ГВС - 621,8 м.
 Объём тепловой сети: Отопление - 26,3 м³, ГВС - 1,9 м³.

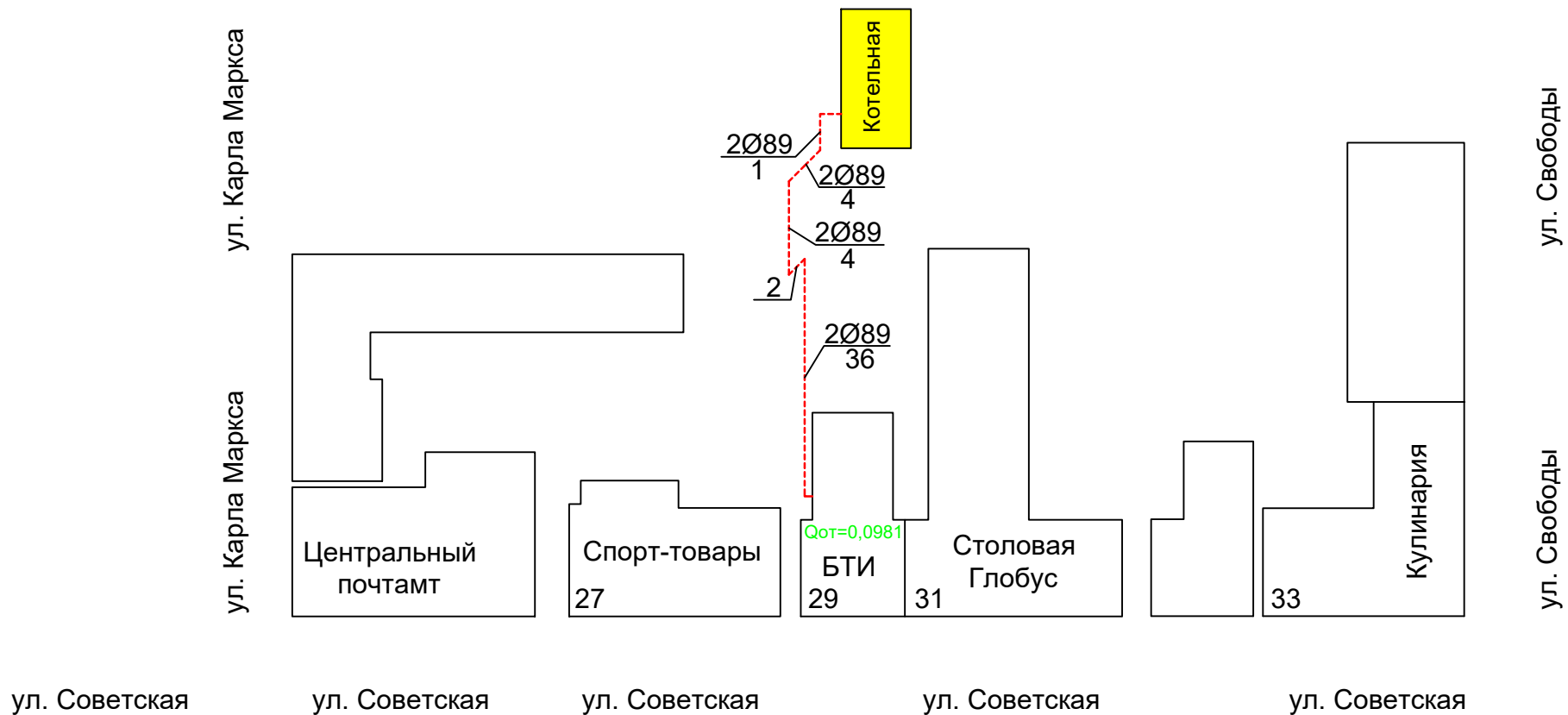
Утверждаю
Заместитель начальника Борисоглебского
производственного района
ООО "Газпром теплоэнерго Воронеж"
Кукалёв Д.Е.
" " 20__ г.

Схема тепловых сетей котельной № 18 пер. Пушкинский, 8-б.



Утверждаю
Заместитель начальника Борисоглебского
производственного района
ООО "Газпром теплоэнерго Воронеж"
Кукалёв Д.Е.
"___"_____20__г.

Схема тепловых сетей котельной № 19 ул. Советская, 31-а.



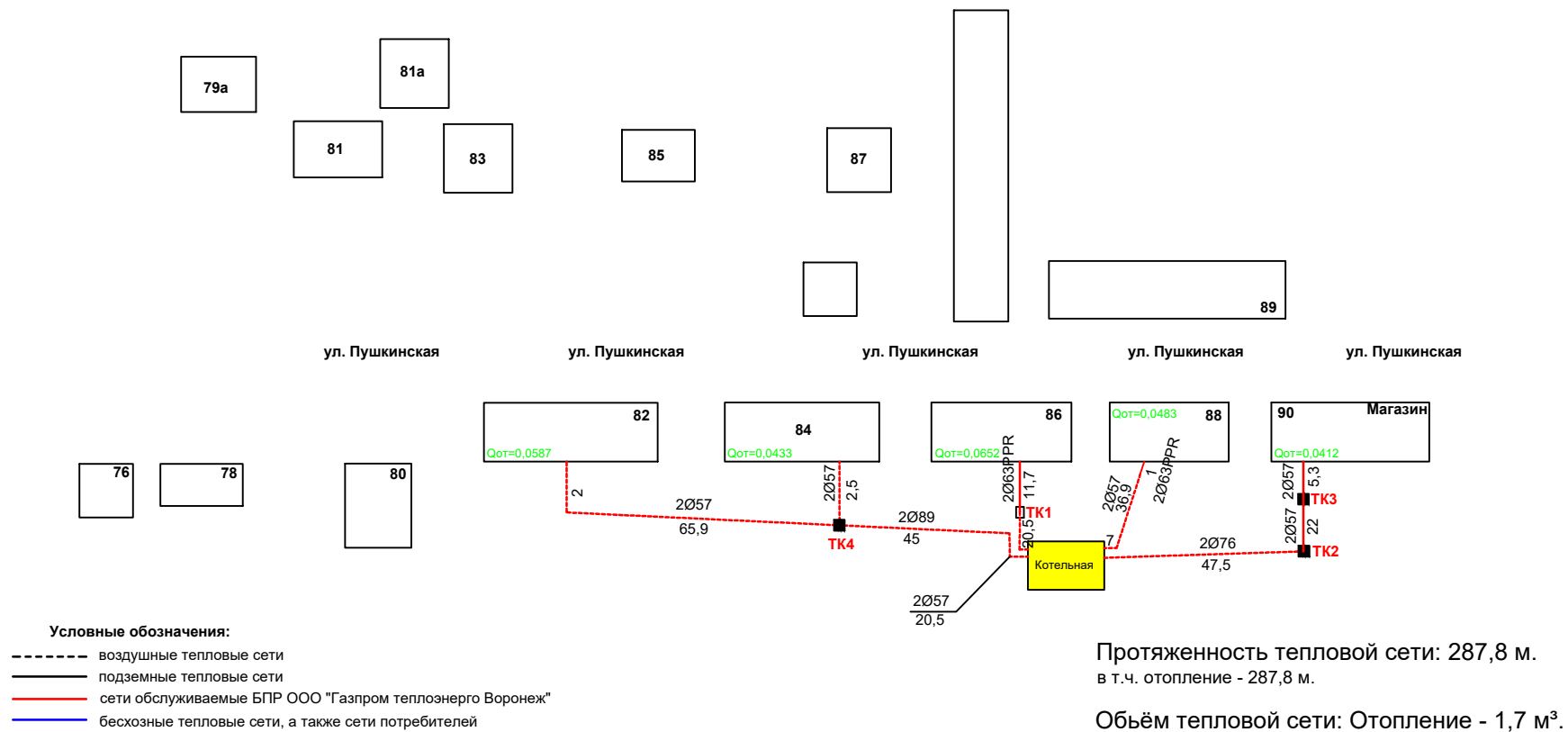
- Условные обозначения:**
- воздушные тепловые сети
 - подземные тепловые сети
 - сети обслуживаемые БПР ООО "Газпром теплоэнерго Воронеж"
 - бесхозные тепловые сети, а также сети потребителей

Протяженность тепловой сети: 47 м.
в т.ч. отопление - 47 м.

Объем тепловой сети: Отопление - 0,5 м³.

Утверждаю
 Заместитель начальника Борисоглебского
 производственного района
 ООО "Газпром теплоэнерго Воронеж"
 _____ Кукалёв Д.Е.
 " ____ " _____ 20__ г.

Схема тепловой сети котельной № 21 ул. Пушкинская, 86-б



Утверждаю

Заместитель начальника Борисоглебского
производственного района
ООО "Газпром теплоэнерго Воронеж"

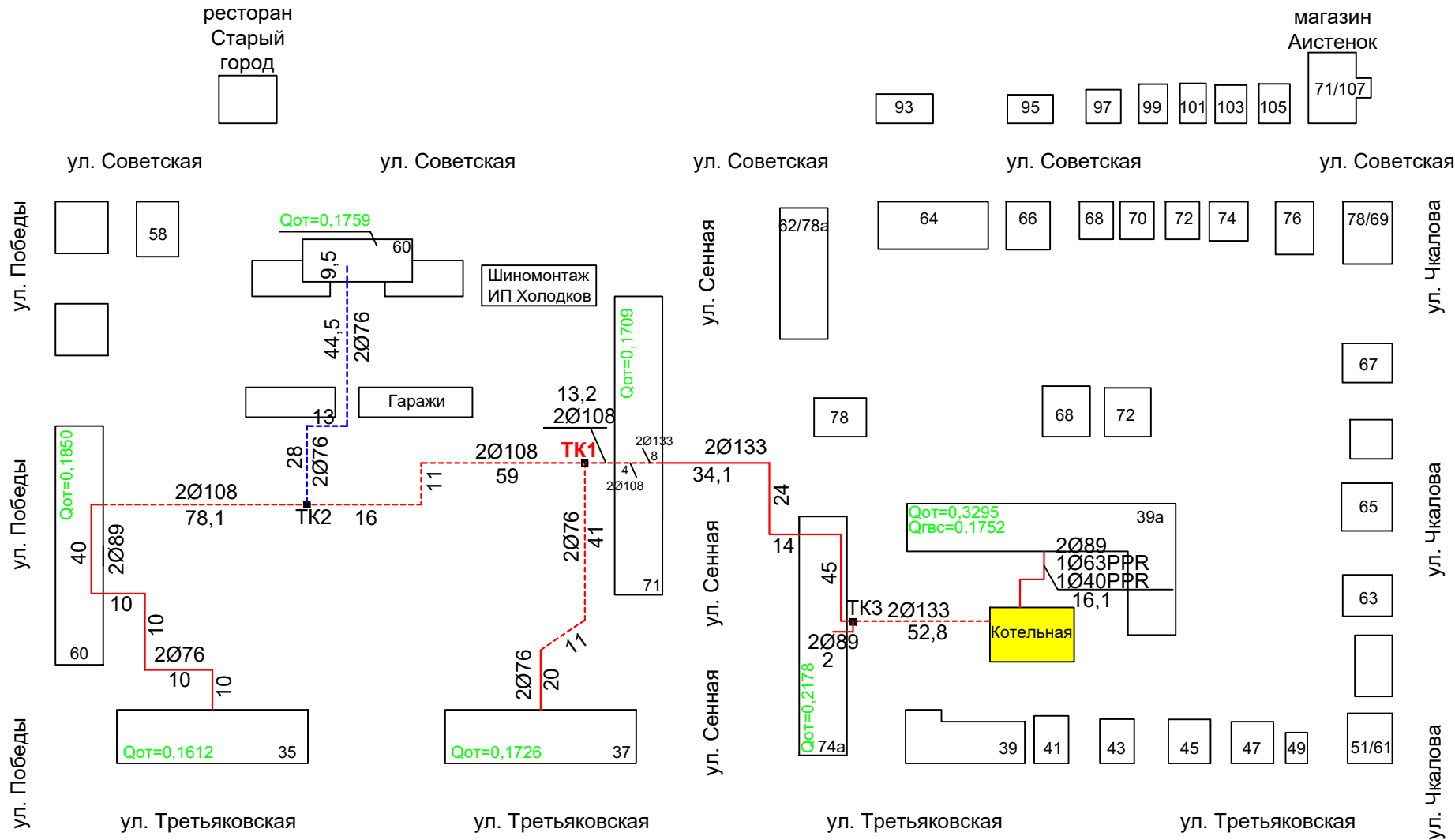
Кукалёв Д.Е.

" " 20__ г.

Условные обозначения:

- воздушные тепловые сети
- подземные тепловые сети
- сети обслуживаемые БПР ООО "Газпром теплоэнерго Воронеж"
- бесхозные тепловые сети, а также сети потребителей

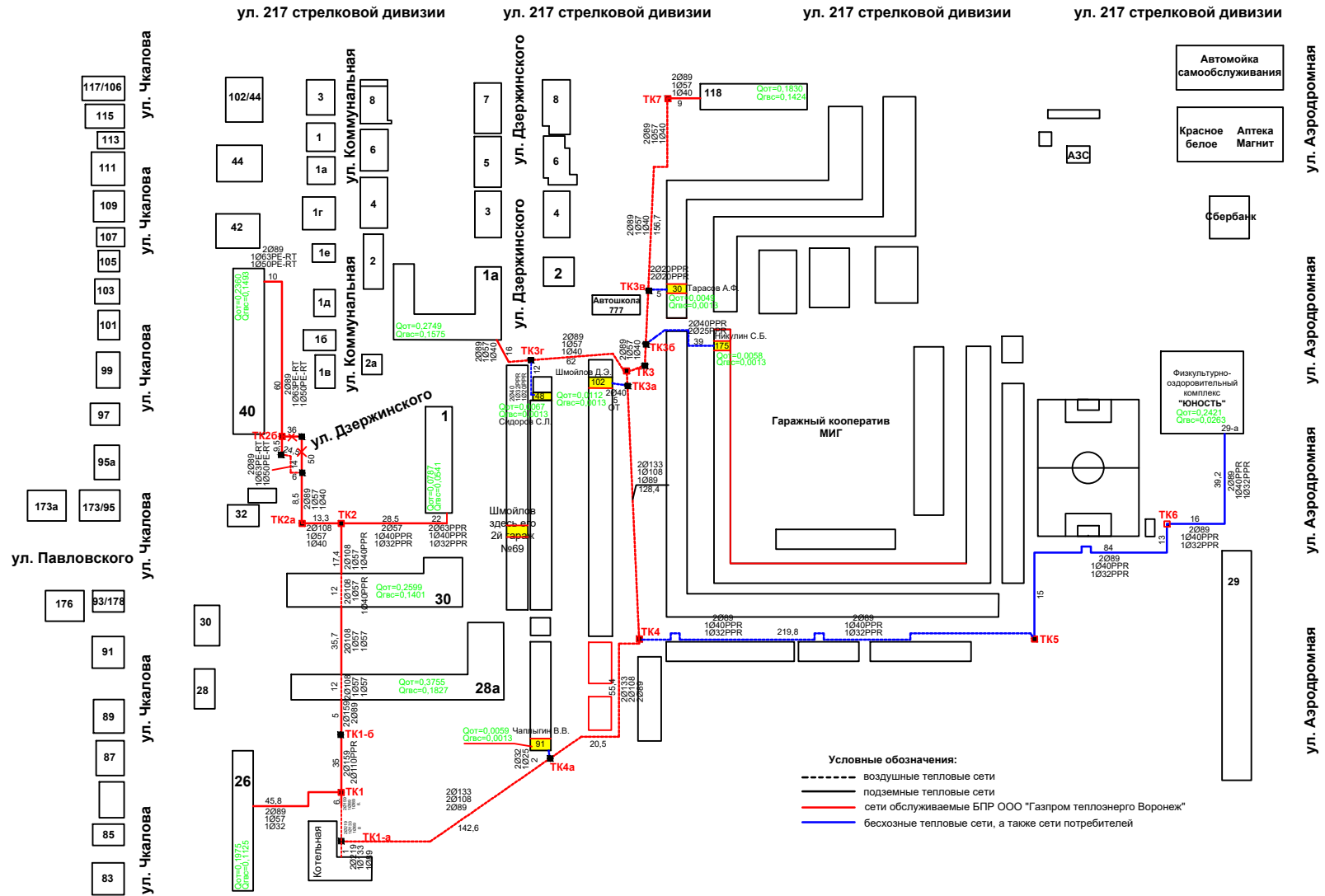
Схема тепловых сетей от котельной № 23 ул.Третьяковская, 39-в



Протяженность тепловой сети: 545,4 м.
в т.ч. отопление - 529,3 м., ГВС - 16,1 м.

Объём тепловой сети: Отопление - 8,7м³, ГВС - 0,025м³.

Схема тепловой сети котельной № 26 ул. Чкалова, 26-б



Протяженность тепловой сети: 1 935,6 м.
 в т.ч. отопление - 967,8 м., ГВС - 967,8 м.

Объем тепловой сети: Отопление - 16,7 м³, ГВС - 6,8 м³.

Утверждаю
Заместитель начальника Борисоглебского
производственного района
ООО "Газпром теплосервис Воронеж"
Кузнецов Д.Е.
"___" _____ 20__ г.

Схема тепловых сетей котельной № 27 ул. Держинского, 11-Б.



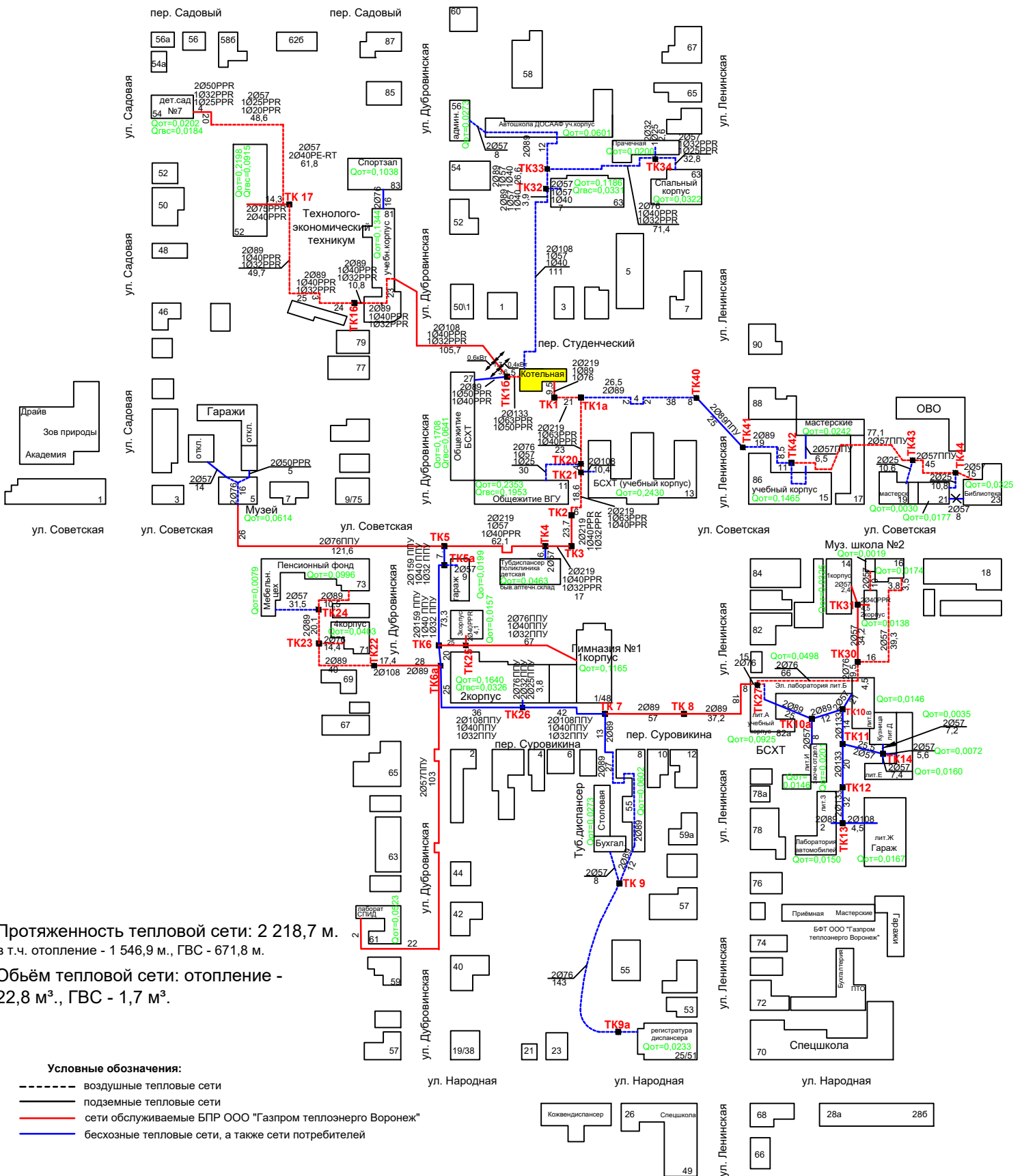
Условные обозначения:
----- воздушные тепловые сети
----- подземные тепловые сети
— сети обслуживаемые ЕТР ООО "Газпром теплосервис Воронеж"
— бесхозные тепловые сети, а также сети потребителей

Протяженность тепловой сети: 20 м.
в т.ч. отопление - 20 м.

Объем тепловой сети: Отопление - 0,1 м³.

Утверждаю
 Заместитель начальника Борисоглебского
 производственного района
 ООО "Газпром теплоэнерго Воронеж"
 Кукалёв Д.Е.
 " " " 20 _ г.

Схема тепловых сетей котельной № 29 ул. Советская, 13-а



Протяженность тепловой сети: 2 218,7 м.
 в т.ч. отопление - 1 546,9 м., ГВС - 671,8 м.

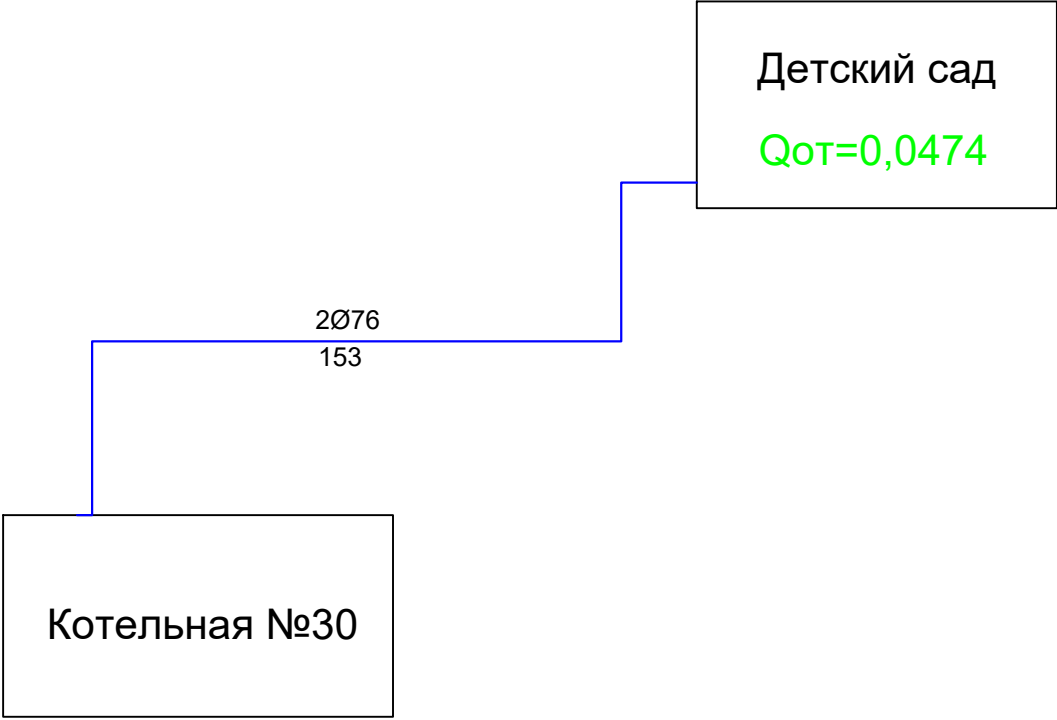
Объём тепловой сети: отопление -
 22,8 м³, ГВС - 1,7 м³.

Условные обозначения:

- воздушные тепловые сети
- подземные тепловые сети
- сети обслуживаемые БПР ООО "Газпром теплоэнерго Воронеж"
- бесхозные тепловые сети, а также сети потребителей

Утверждаю
Заместитель начальника Борисоглебского
производственного района
ООО "Газпром теплоэнерго Воронеж"
_____ Кукалёв Д.Е.
"___" _____ 20__ г.

Схема тепловой сети котельной № 30 с.Чигорак, ул.Красная Заря, 11.



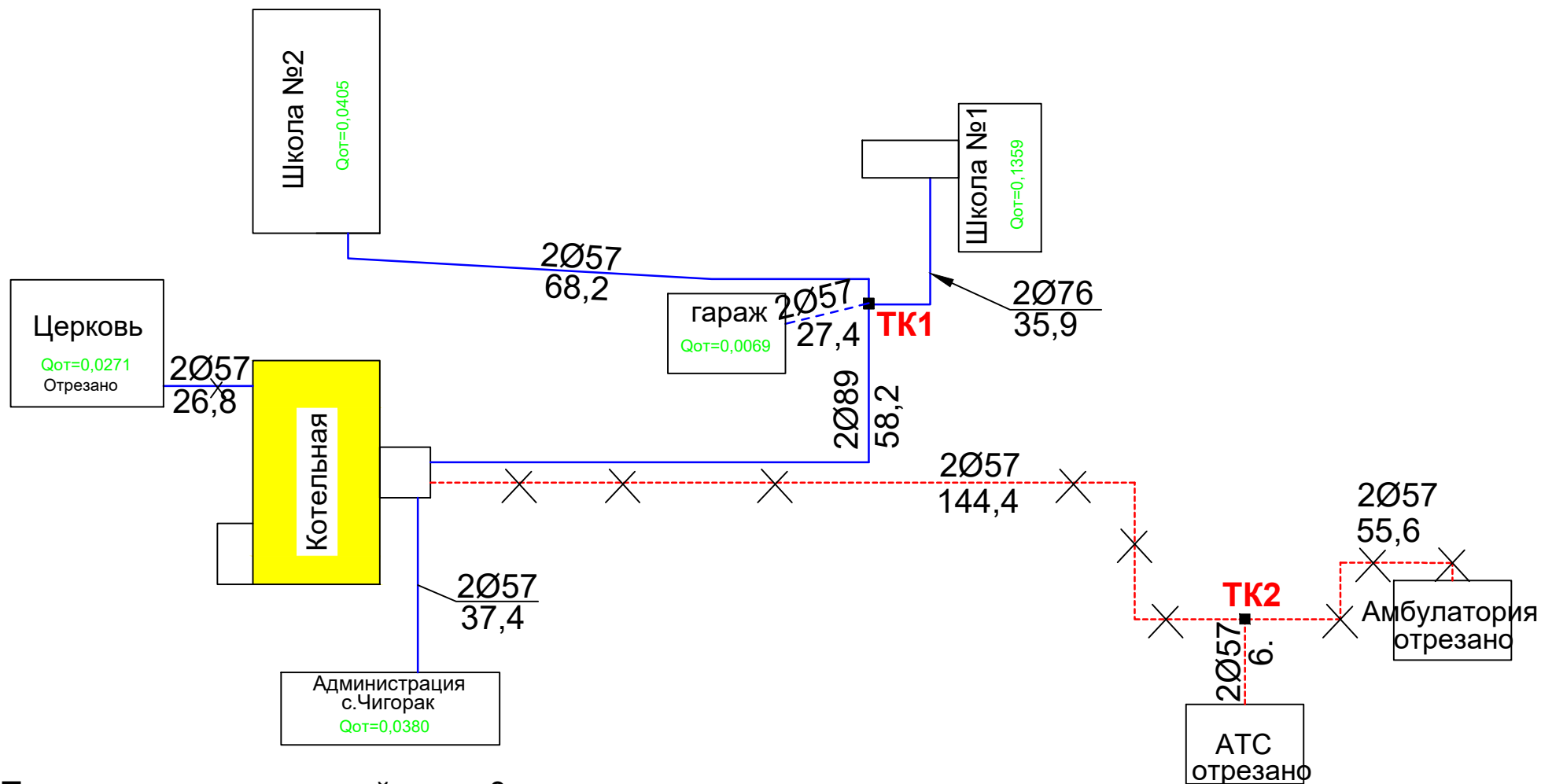
Протяженность тепловой сети: 0 м.
в т.ч. отопление - 0 м.
Объём тепловой сети: Отопление - 0 м³.

- Условные обозначения:**
- воздушные тепловые сети
 - подземные тепловые сети
 - сети обслуживаемые БПР ООО "Газпром теплоэнерго Воронеж"
 - бесхозные тепловые сети, а также сети потребителей

- Условные обозначения:**
- воздушные тепловые сети
 - подземные тепловые сети
 - сети обслуживаемые БПР ООО "Газпром теплоэнерго Воронеж"
 - бесхозные тепловые сети, а также сети потребителей

Утверждаю
 Заместитель Борисоглебского
 производственного района
 ООО "Газпром теплоэнерго Воронеж"
 _____ Кукалёв Д.Е.
 " ____ " _____ 20__ г.

Схема тепловой сети котельной № 31 с. Чигорак, ул. Центральная, 10-а.

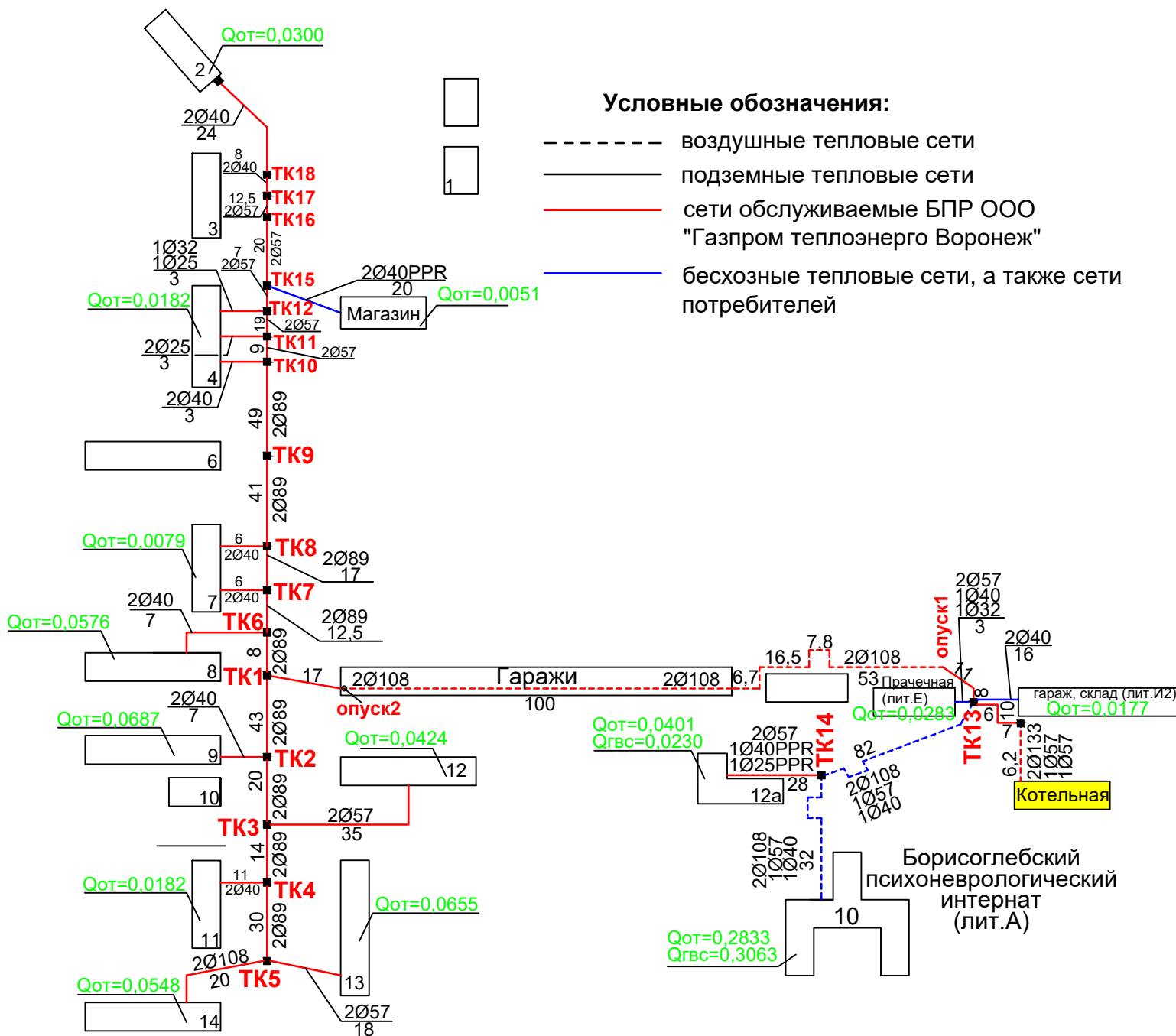


Протяженность тепловой сети: 0 м.
 в т.ч. отопление - 0 м.

Объём тепловой сети: Отопление - 0 м³.

Утверждаю
 Заместитель начальника Борисоглебского
 производственного района
 ООО "Газпром теплоэнерго Воронеж"
 _____ Кукалёв Д.Е.
 " ____ " _____ 20__ г.

Схема тепловых сетей котельной пос. Водострой



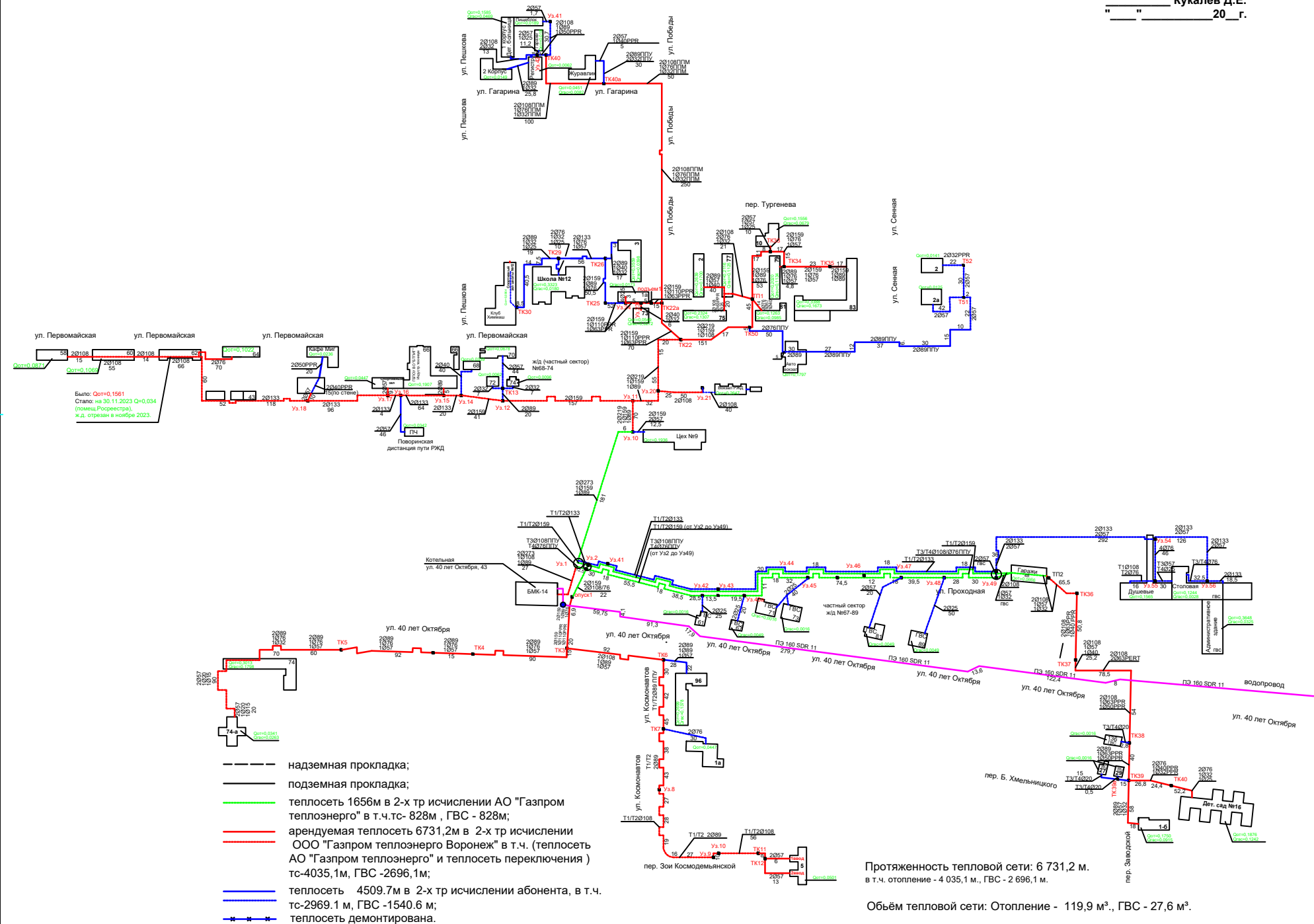
Протяженность тепловой сети: 787,5 м.

в т.ч. отопление - 730,3 м., ГВС - 57,2 м.

Объем тепловой сети: Отопление - 7,7 м³, ГВС - 0,2 м³.

Схема тепловых сетей котельной ул. 40 лет Октября, 43

Утверждаю
 Заместитель начальника Борисоглебского
 производственного района
 ООО "Газпром теплоэнерго Воронеж"
 Кукалёв Д.Е.
 " " " 20_г.



- надземная прокладка;
- подземная прокладка;
- теплосеть 1656м в 2-х тр исчисления АО "Газпром теплоэнерго" в т.ч.тс- 828м , ГВС - 828м;
- арендуемая теплосеть 6731,2м в 2-х тр исчисления ООО "Газпром теплоэнерго Воронеж" в т.ч. (теплосеть АО "Газпром теплоэнерго" и теплосеть переключения) тс-4035,1м, ГВС -2696,1м;
- теплосеть 4509.7м в 2-х тр исчисления абонента, в т.ч. тс-2969,1 м, ГВС -1540.6 м;
- теплосеть демонтирована.

Протяженность тепловой сети: 6 731,2 м.
 в т.ч. отопление - 4 035,1 м., ГВС - 2 696,1 м.

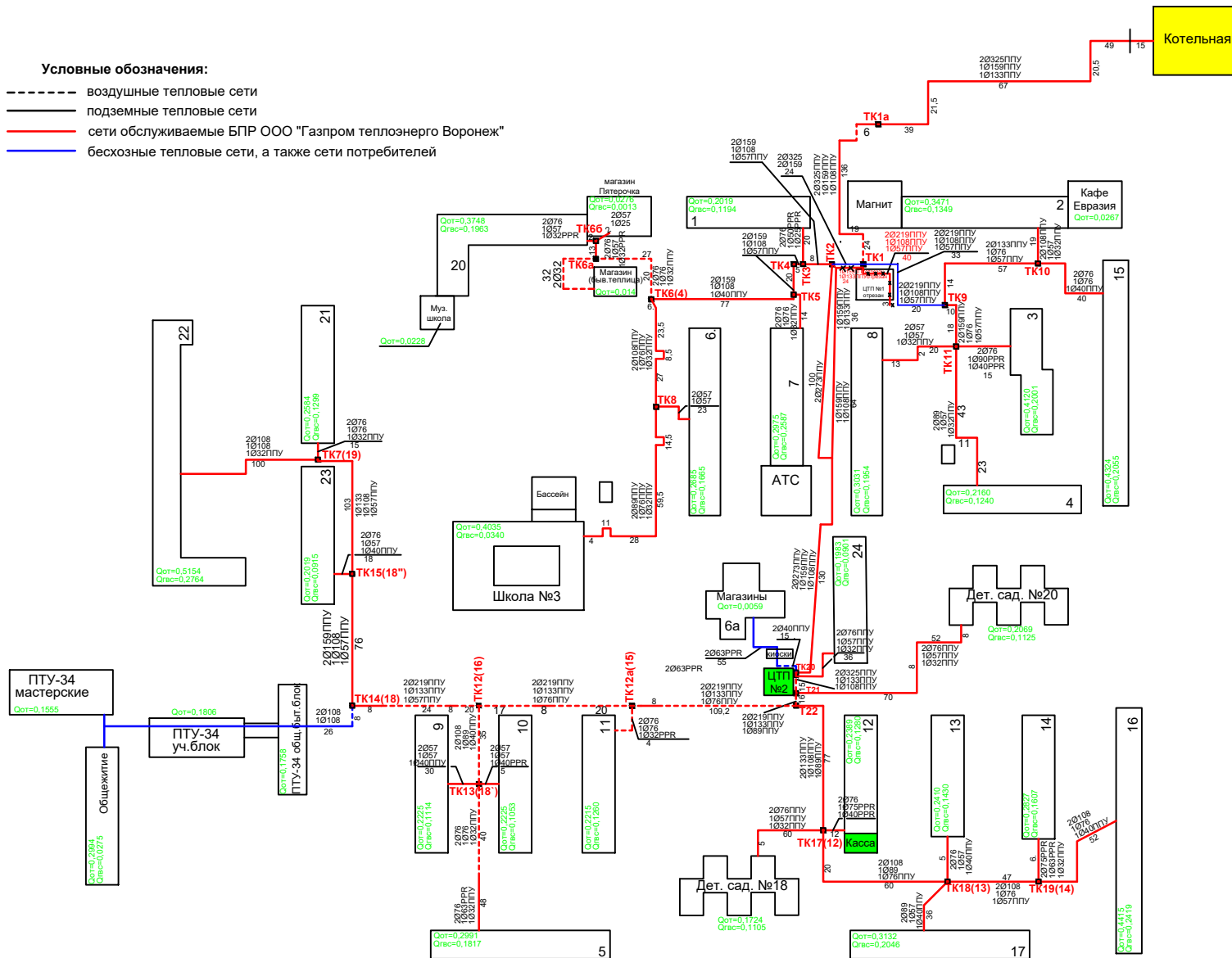
Объем тепловой сети: Отопление - 119,9 м³, ГВС - 27,6 м³.

*Тепловые камеры указанные в скобках взяты с бумажного носителя

Утверждаю
Заместитель начальника Борисоглебского
производственного района
ООО "Газпром теплоэнерго Воронеж"
Кукалёв Д.Е.
" " " 20_г.

Схема тепловых сетей от котельной по ул. 40 лет Октября, 321

- Условные обозначения:**
- воздушные тепловые сети
 - подземные тепловые сети
 - сети обслуживаемые БПР ООО "Газпром теплоэнерго Воронеж"
 - бесхозные тепловые сети, а также сети потребителей

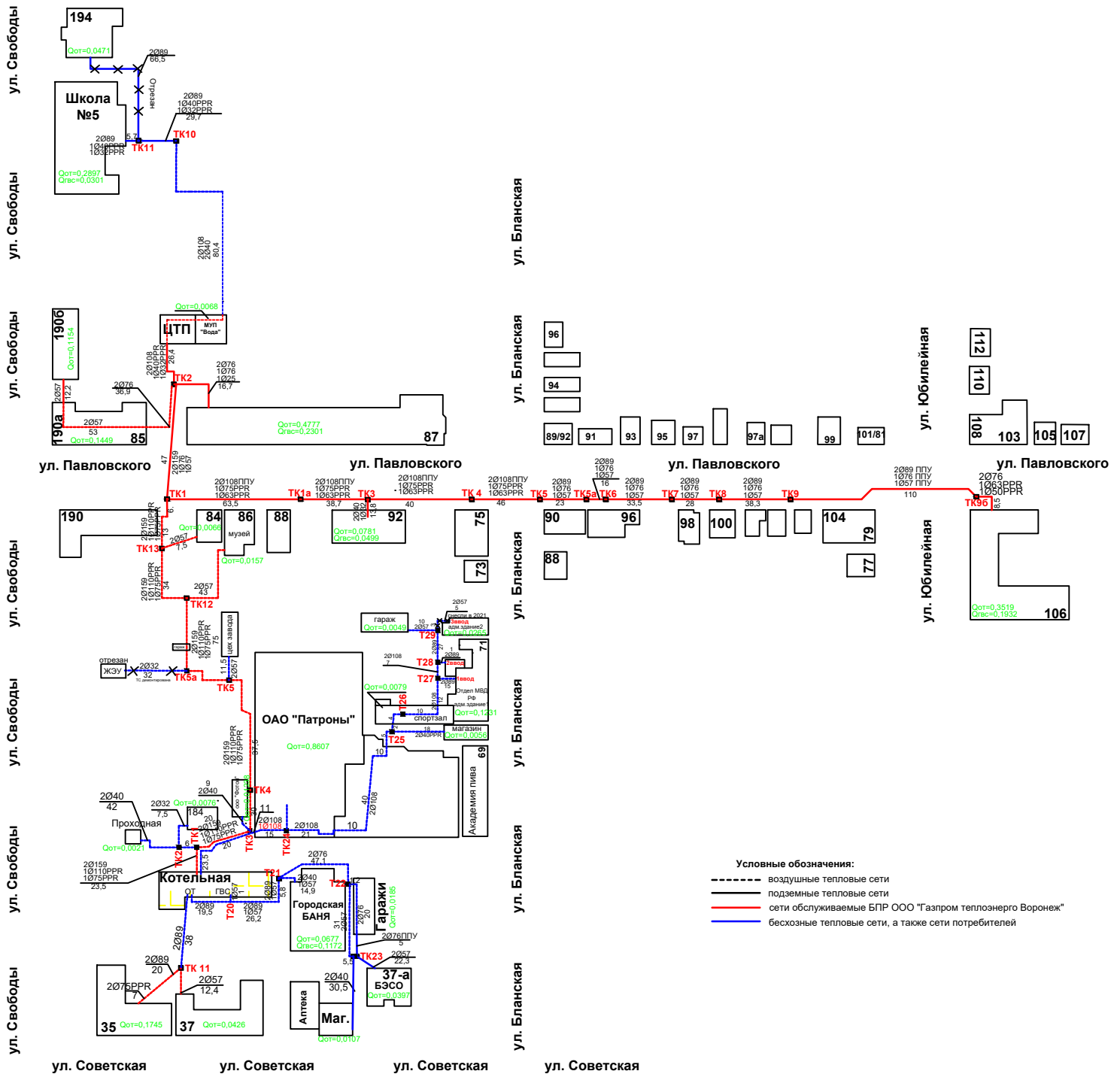


Протяженность тепловой сети: 5 231,9 м.
в т.ч. отопление - 2 638,2 м., ГВС - 2 593,7 м.

Объем тепловой сети: Отопление - 128,5 м³., ГВС - 31,3 м³.

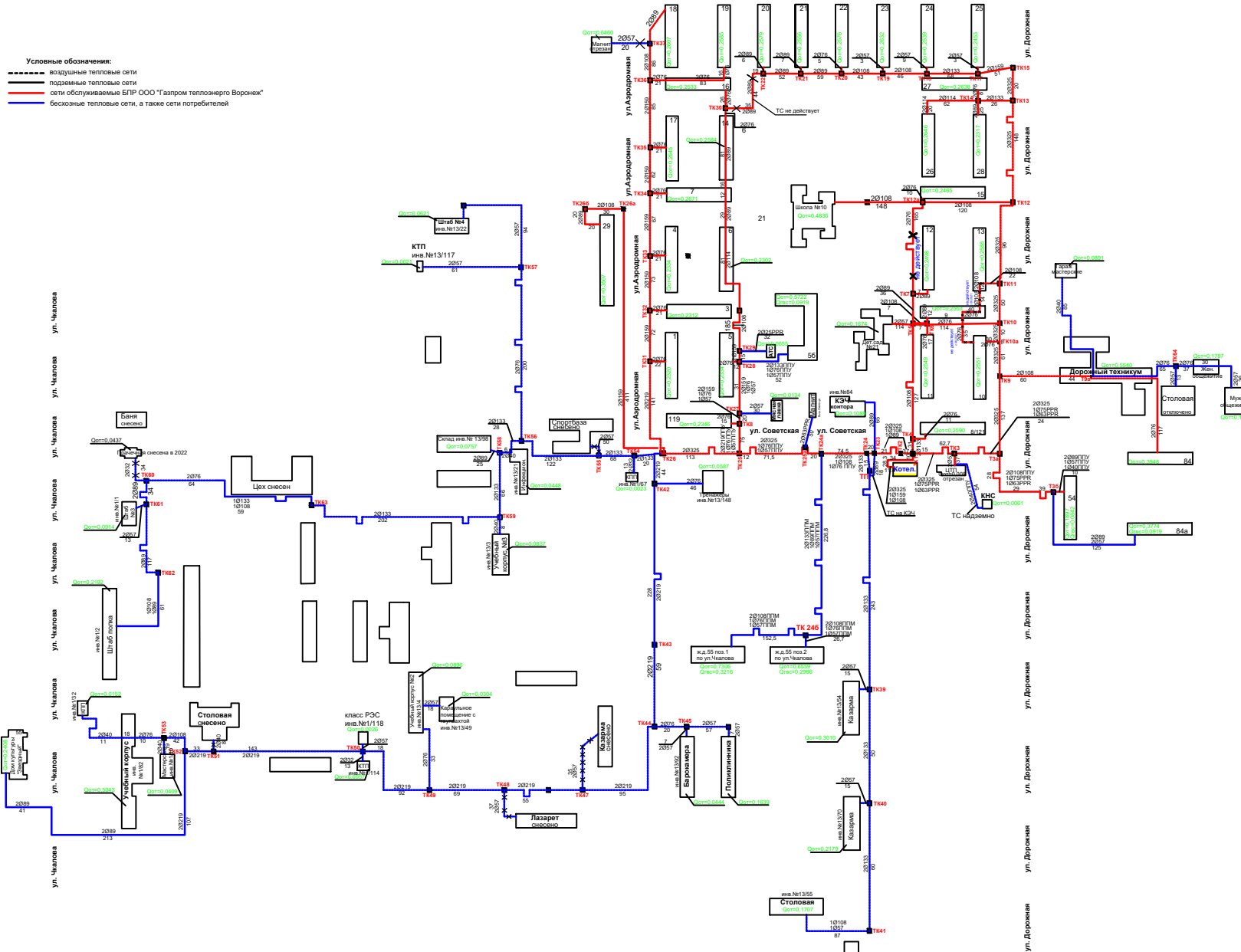
Утверждаю
 Заместитель начальника Борисоглебского
 производственного района
 ООО "Газпром теплоэнерго Воронеж"
 _____ Кукалёв Д.Е.
 " ____ " _____ 20__ г.

Схема тепловой сети котельной АО "Патроны" ул. Бланская, 69



Протяженность тепловой сети: 1 761,9 м.
 в т.ч. отопление - 980,4 м., ГВС - 781,5 м.
 Объём тепловой сети: Отопление - 17,3м³, ГВС - 3,8м³.

Схема тепловой сети котельной ул. Советская, 82-а



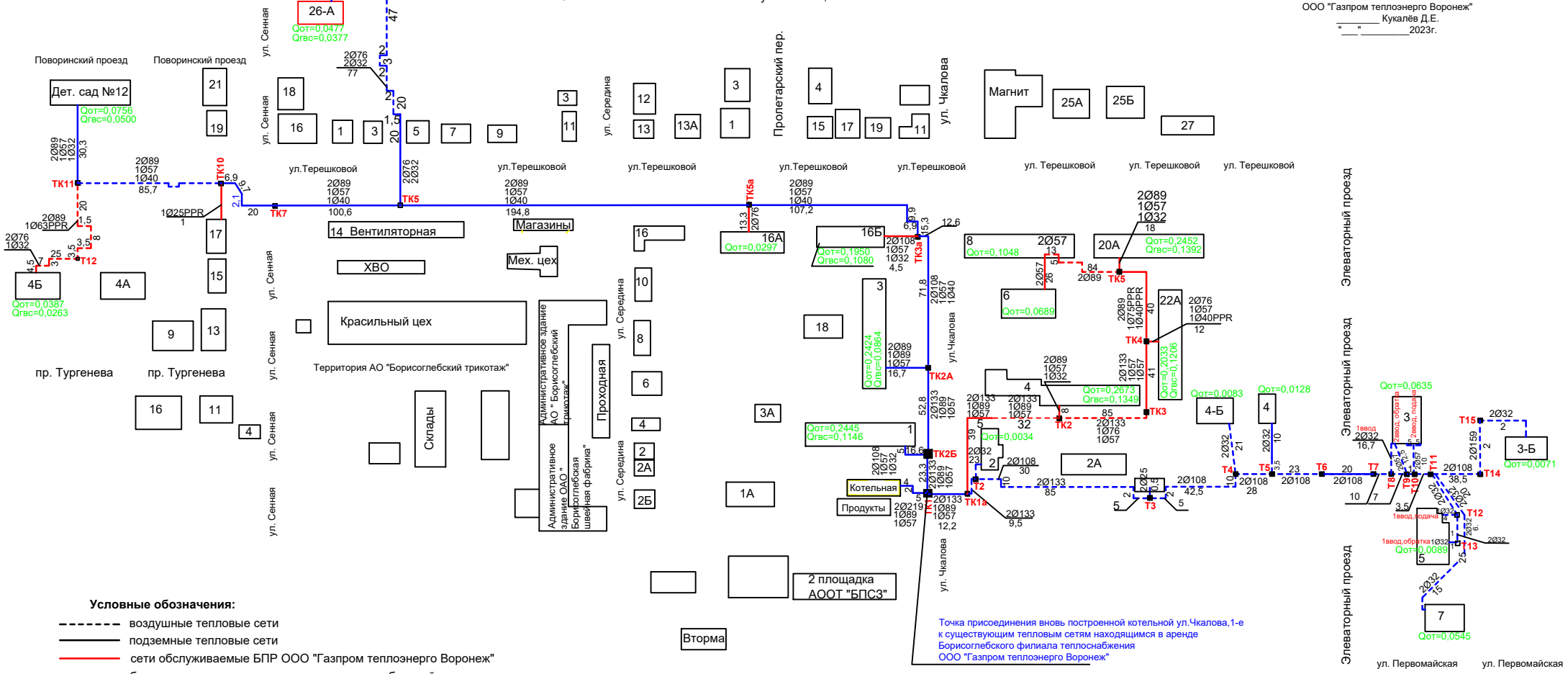
- Условные обозначения:**
- воздушные тепловые сети
 - подземные тепловые сети
 - сети обслуживаемые БПР ООО "Газпром теплоэнерго Воронеж"
 - бесхозяйные тепловые сети, а также сети потребителей

Протяженность тепловой сети: 6 214 м.
 в т.ч. отопление - 5 134 м., ГВС - 1 080 м.

Объем тепловой сети: Отопление - 247,6 м³, ГВС - 8,6 м³.

Утверждаю
Заместитель начальника Борисоглебского
производственного района
ООО "Газпром теплоэнерго Воронеж"
Кукалёв Д.Е.
" " " 2023г.

Схема тепловой сети котельной по ул.Чкалова, 1-е



- Условные обозначения:**
- воздушные тепловые сети
 - подземные тепловые сети
 - сети обслуживаемые БПР ООО "Газпром теплоэнерго Воронеж"
 - бесхозные тепловые сети, а также сети потребителей

Протяженность тепловой сети: 824,8 м.
в т.ч. отопление - 501,8 м., ГВС - 323,0 м.

Объём тепловой сети: Отопление - 7,6 м³., ГВС - 1,5 м³.

Точка присоединения вновь построенной котельной ул.Чкалова,1-е к существующим тепловым сетям находящимся в аренде Борисоглебского филиала теплоснабжения ООО "Газпром теплоэнерго Воронеж"